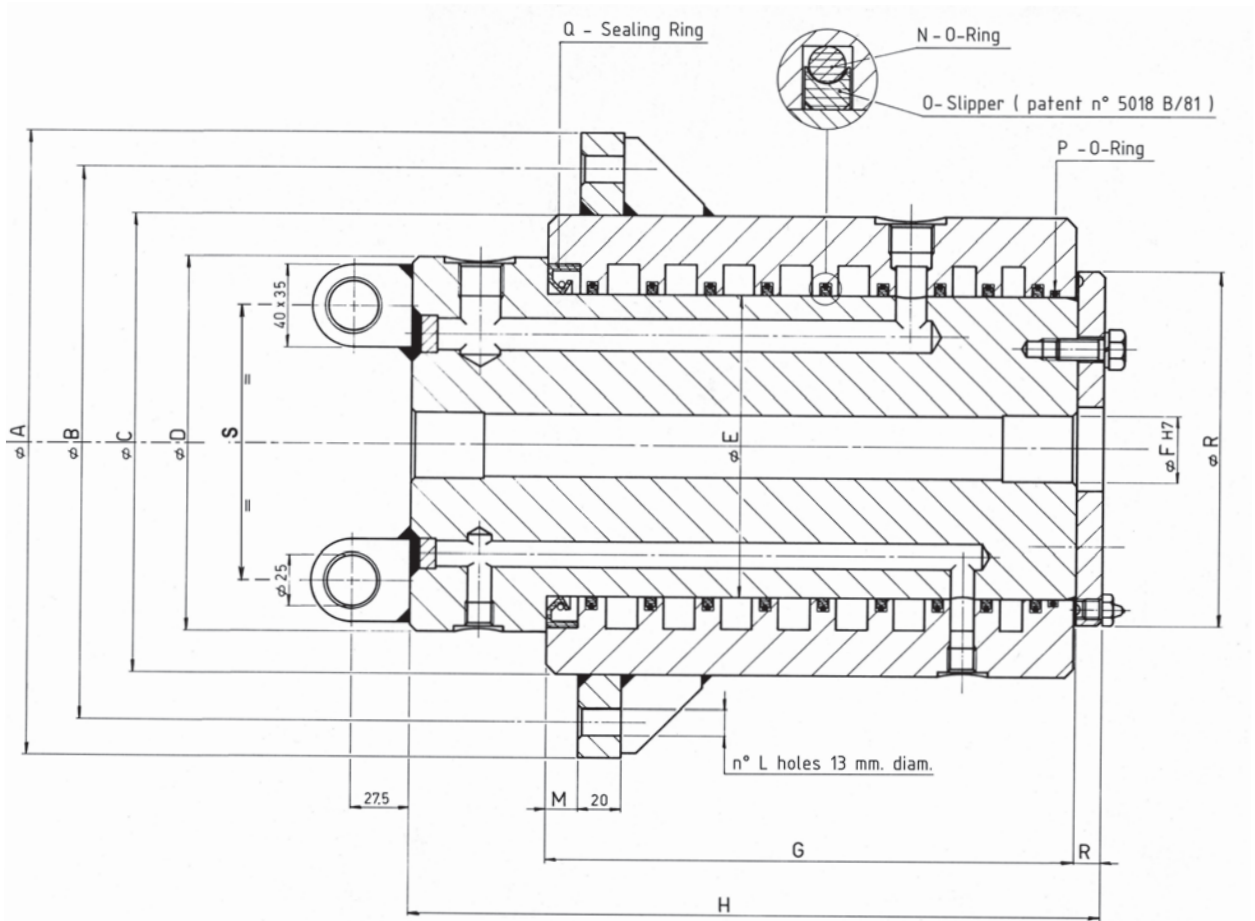


Hydraulic Rotary Coupling DI 125



Rated pressure 420 bar

Dimensions in mm.

Order Code	n° of Ports	A	B	C	D	E	F	G	H	L	M	O-Ring N	Slipper O	O-Ring P	Seal Ring Q	R	S	Port size and number						
																		1/4"	3/8"	1/2"	3/4"	1"	1-1/4"	
DI 125 / 05	5	270	240	190	150	125	30	204	285	4	15	4512	125	4500	125-150 12	180x10	125				1	2	2	
DI 125 / 06	6	270	240	190	150	125	30	223	300	4	15	4512	125	4500	125-150 12	180x10	125						6	
DI 125 / 07	7	270	240	190	170	125	30	232	314	4	15	4512	125	4500	125-150 12	180x10	125			3			4	
DI 125 / 09	9	270	240	190	170	125	30	262	340	4	15	4512	125	4500	125-150 12	180x10	125			3	4		2	
DI 125 / 11	11	270	240	190	170	125	30	300	410	4	15	4512	125	4500	125-150 12	180x10	125				5	4	2	
DI 125 / 12	12	270	240	190	180	125	30	306	396	4	15	4512	125	4500	125-150 12	180x10	125			10	2			
DI 125 / 13	13	270	240	190	170	125	30	346	458	4	15	4512	125	4500	125-150 12	180x10	125			7	4	2		
DI 125 / 14	14	270	240	190	170	125	30	374	465	4	15	4512	125	4500	125-150 12	180x10	125	4		6	2	2		
DI 125 / 15	15	270	240	190	170	125	30	413	525	4	15	4512	125	4500	125-150 12	180x10	125			6	7	2		
DI 125 / 16	16	270	240	190	170	125	30	440	550	4	15	4512	125	4500	125-150 12	180x10	125		4	4	6	2		
DI 125 / 18	18	270	240	190	180	125	30	435	525	4	15	4512	125	4500	125-150 12	180x10	125	4		8	4	2		
DI 125 / 22	22	270	240	190	180	125	50	453	525	4	15	4512	125	4500	125-150 12	180x10	125	19					3	
DI 125 / 24	24	270	240	190	180	125	25	472	563	4	15	4512	125	4500	125-150 12	180x10	125	2		20	2			