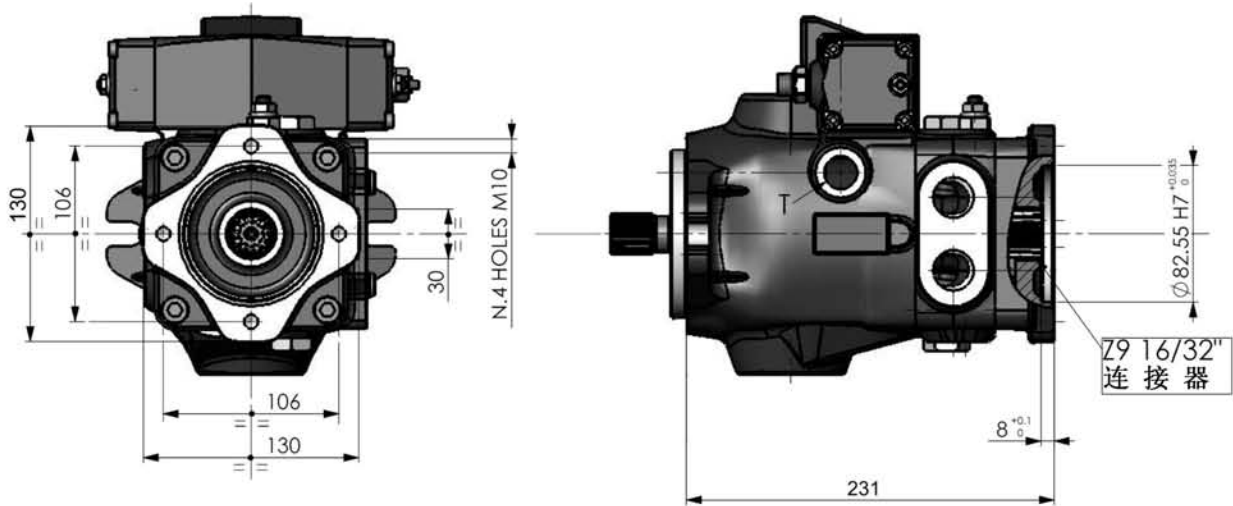


泵的后连接法兰  
(液压远程控制)

SAE A - 4孔 SA

最大扭矩 = 80 Nm



SAE B - 2孔 SB

最大扭矩 = 230 Nm

