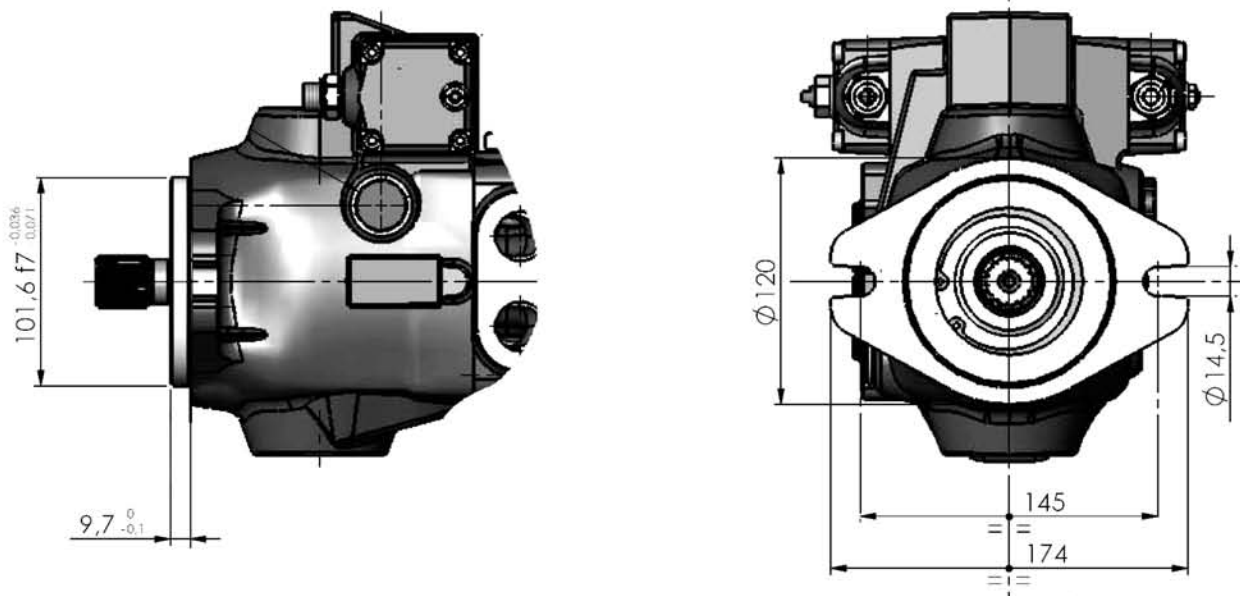


法兰安装和轴选项

法兰

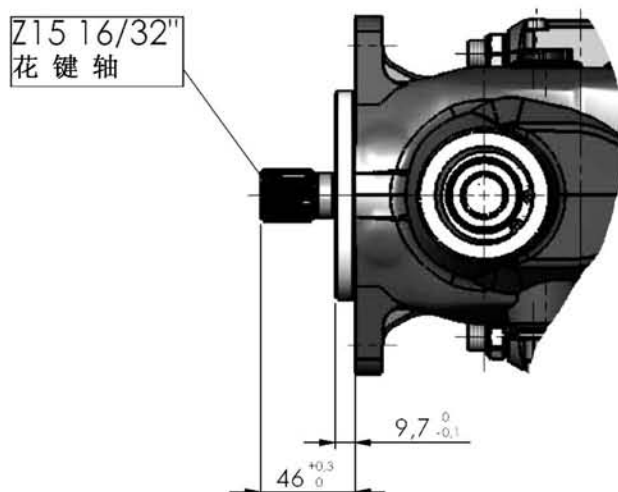
SAE B - 2孔法兰 **F2**



轴

花键轴 **Z = 15 SS5**

最大扭矩 = 360 Nm



注意：多联泵应用时，总的输入扭矩不大于各自的标定值。