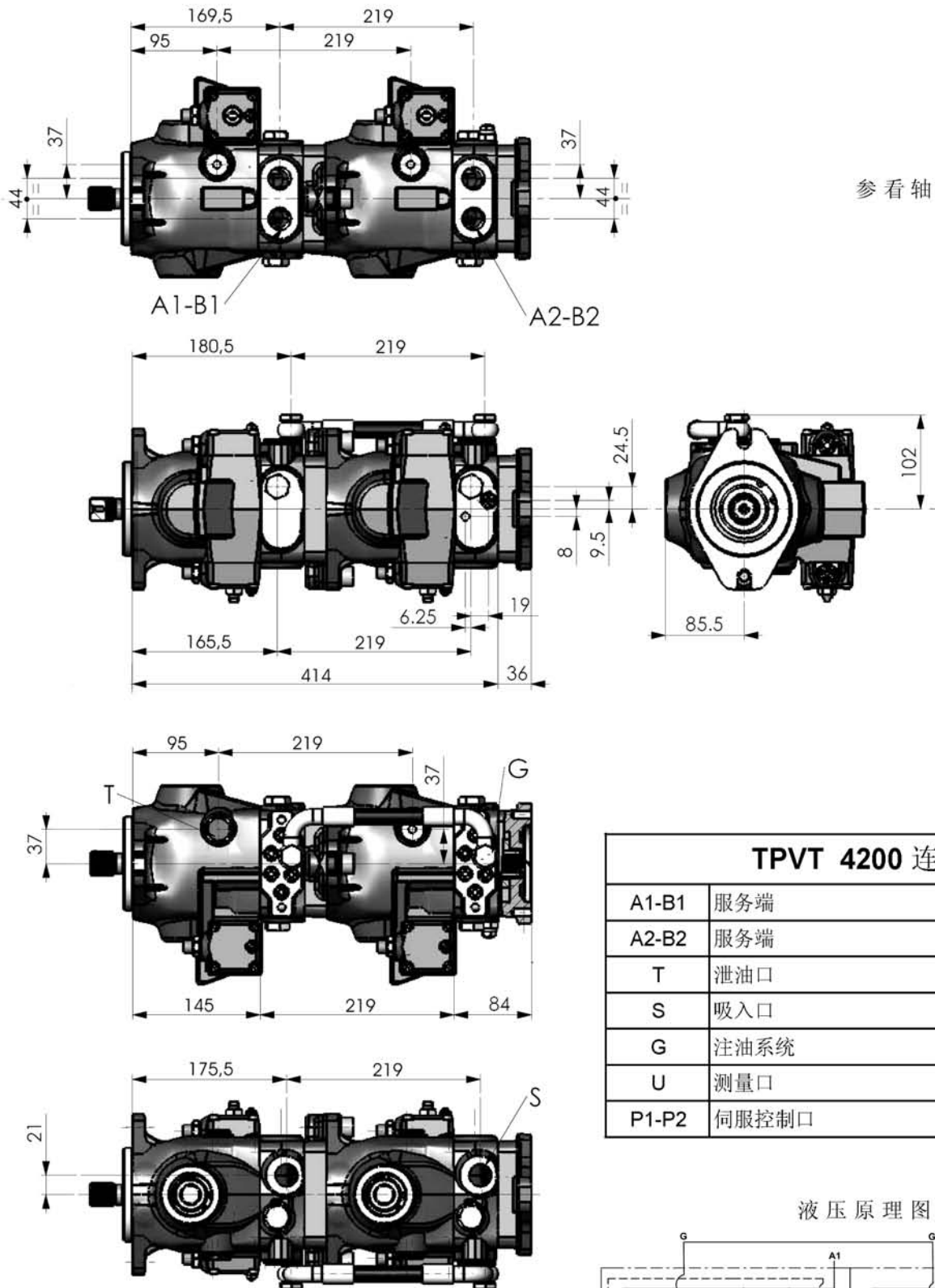


双联泵 - 液压远程伺服控制  
安装图纸

参看轴和法兰



TPVT 4200 连接		
A1-B1	服务端	3/4" BSP
A2-B2	服务端	3/4" BSP
T	泄油口	1/2" BSP
S	吸入口	3/4" BSP
G	注油系统	1/4" BSP
U	测量口	1/8" BSP
P1-P2	伺服控制口	1/4" BSP

液压原理图

