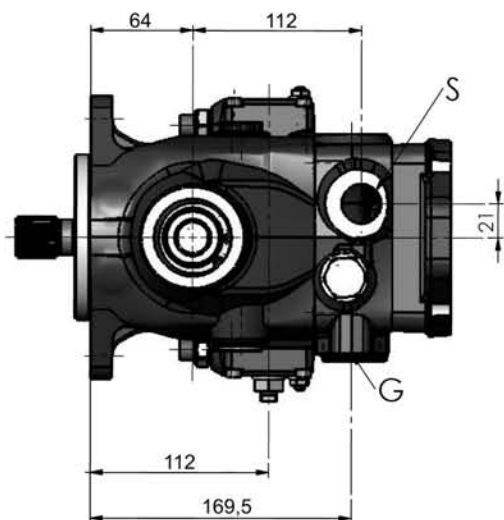
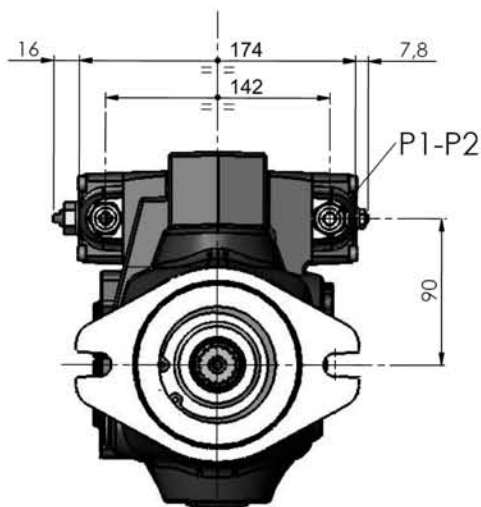
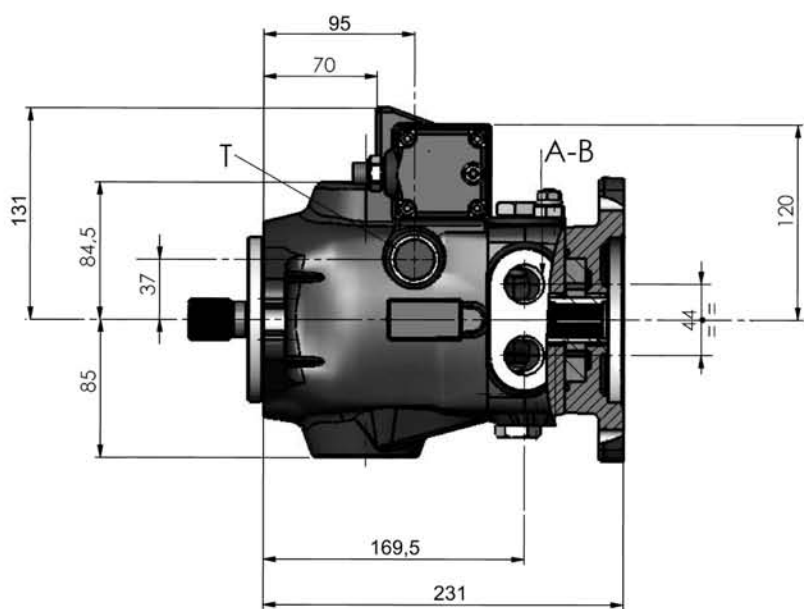


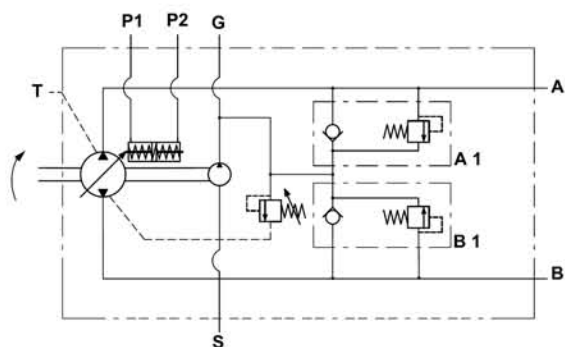
单级泵 - 液压远程伺服控制
安装图纸



参看轴和法兰



液压原理图



TPV 4200 连接

TPV 4200 连接		
A-B	服务端	3/4" BSP
T	泄油口	1/2" BSP
S	吸入口	3/4" BSP
G	充油系统	1/4" BSP
P1-P2	伺服控制口	1/4" BSP