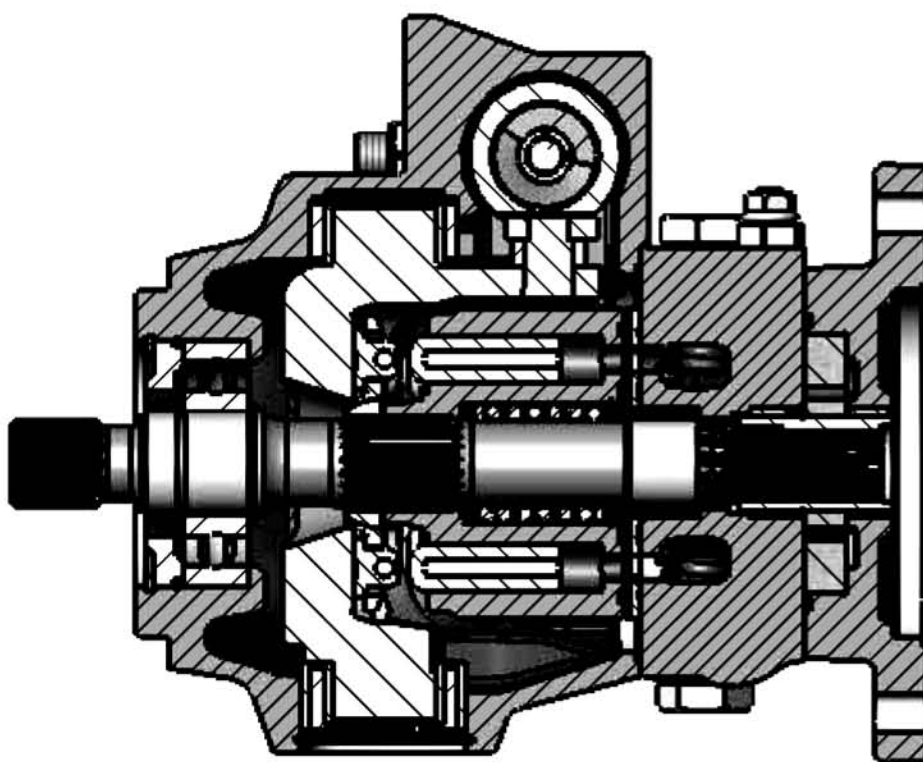


概要

TPV 是一款变量轴向柱塞泵，带旋转斜盘，适合于闭环液压传动。

液压远程伺服控制



特点：

- 无噪声运行
- 高转速
- 结构紧凑
- 适合于多泵的组合
- 低维护
- 内置溢流阀
- 备选：自动或非自动电液恒功率远程伺服控制和特殊型号

所有 TPV 泵均由动态和静态测试以确保质量