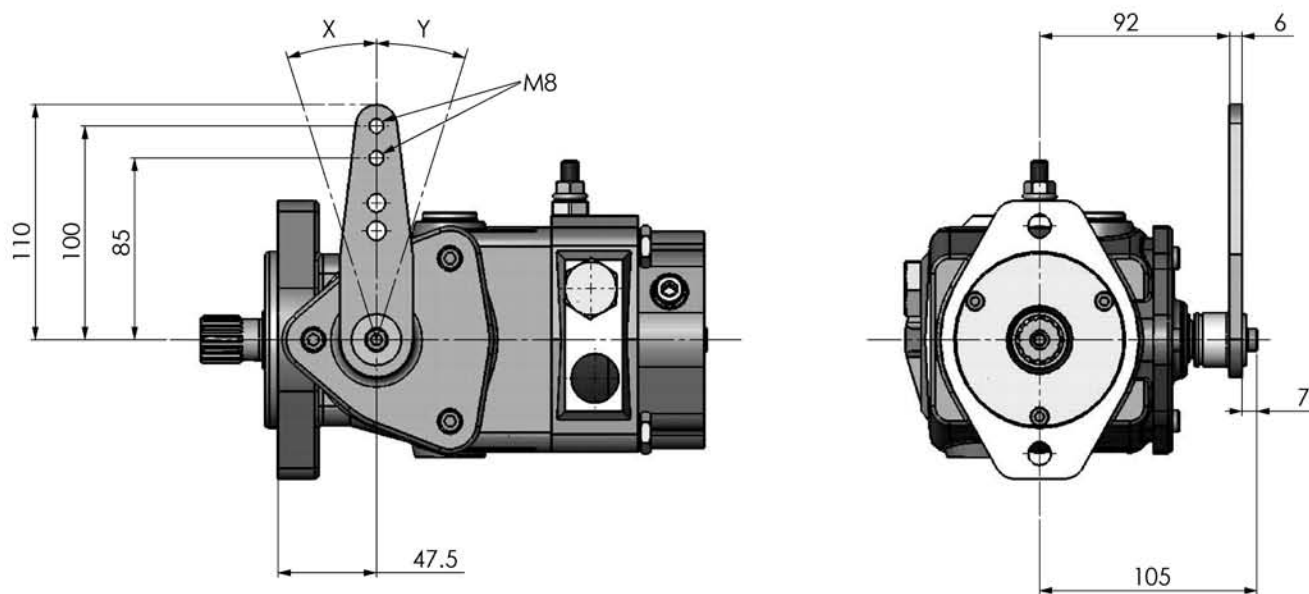


控制装置

机械直接控制杆 **LC-TS**

泵的排量变化由顺时针或逆时针旋转杆轴调节。  
控制销轴与泵斜盘以 1: 2 减速比连接。



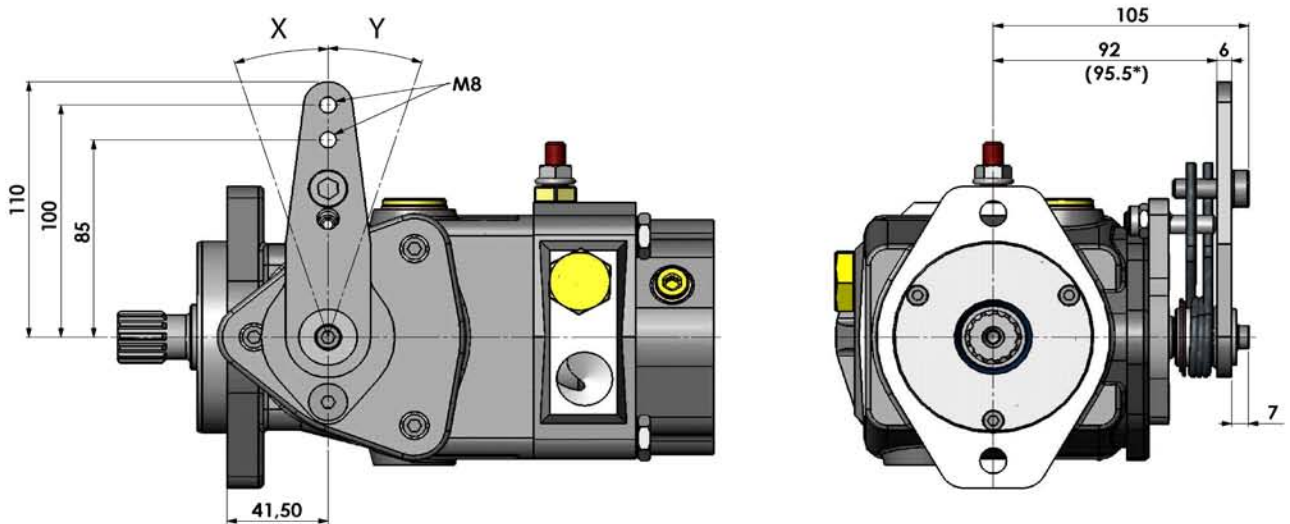
流向			
泵的旋转方向	控制杆位置	流出	流入
顺时针 <b>R</b>	X	B	A
	Y	A	B

	X	Y
TPV 20	24°	24°
TPV 30	36°	36°

控制装置

复位控制杆 DMS

泵的排量变化由顺时针或逆时针旋转杆轴调节。  
 零复位是由内置在杆轴中的弹簧来获得。  
 控制杆锥销减少了振动和噪音。  
 控制销轴与泵斜盘以 1: 2 减速比连接。

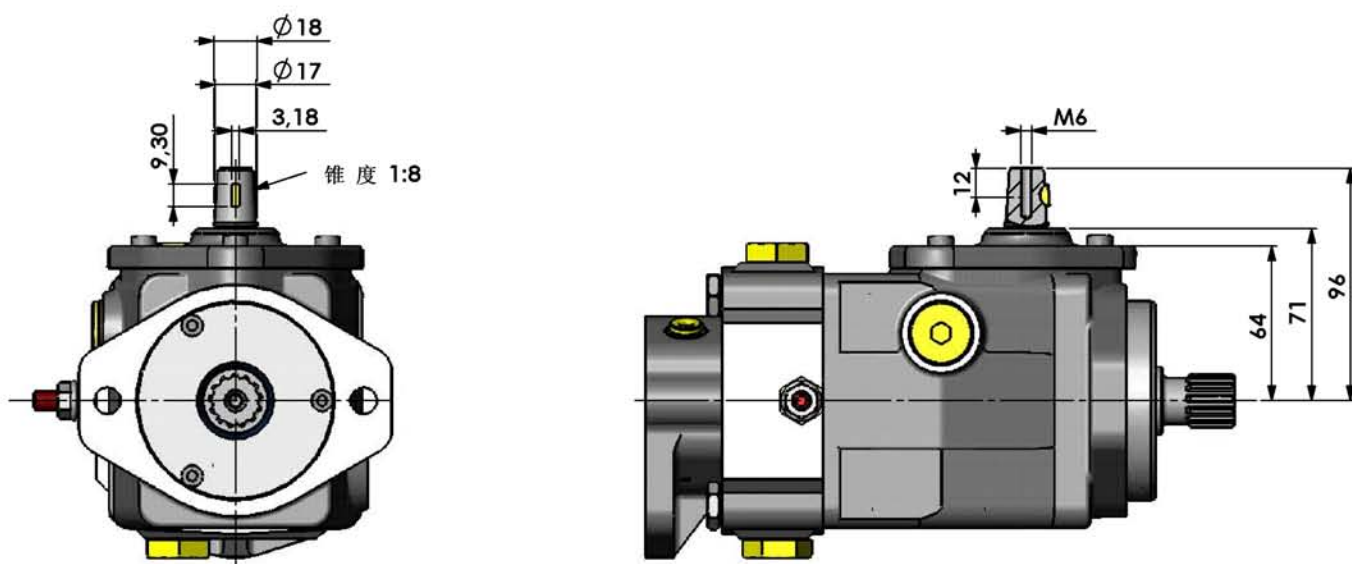


	X	Y
TPV 20	24°	24°
TPV 30	36°	36°

控制装置

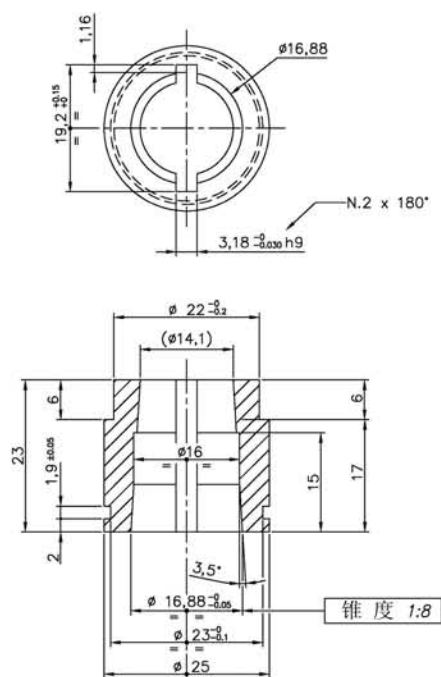
锥轴控制杆 **DM-TS**

泵的排量控制由左右旋转斜盘销轴来获得。  
销轴与斜盘以 1: 2 减速比连接。



锥套 **BC**

半圆键的锥套，外圆柱体，适合安排特殊的控制杆。



控制装置位置 - 主泵和次级泵

OA



OB



LA



LB



RA



RB

