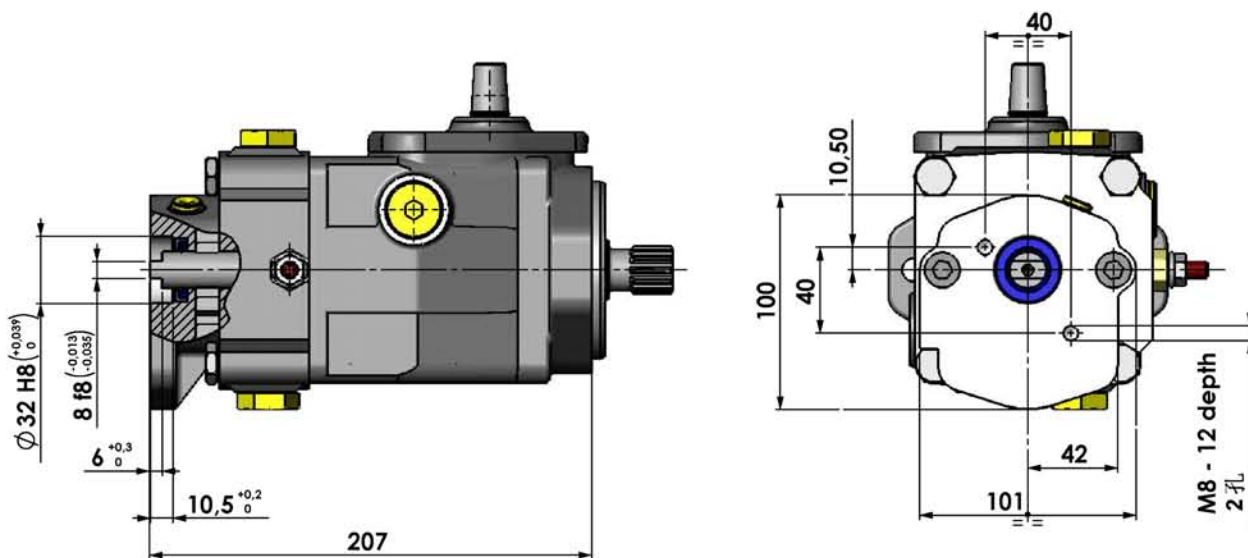


泵的后连接法兰（机械直接控制）

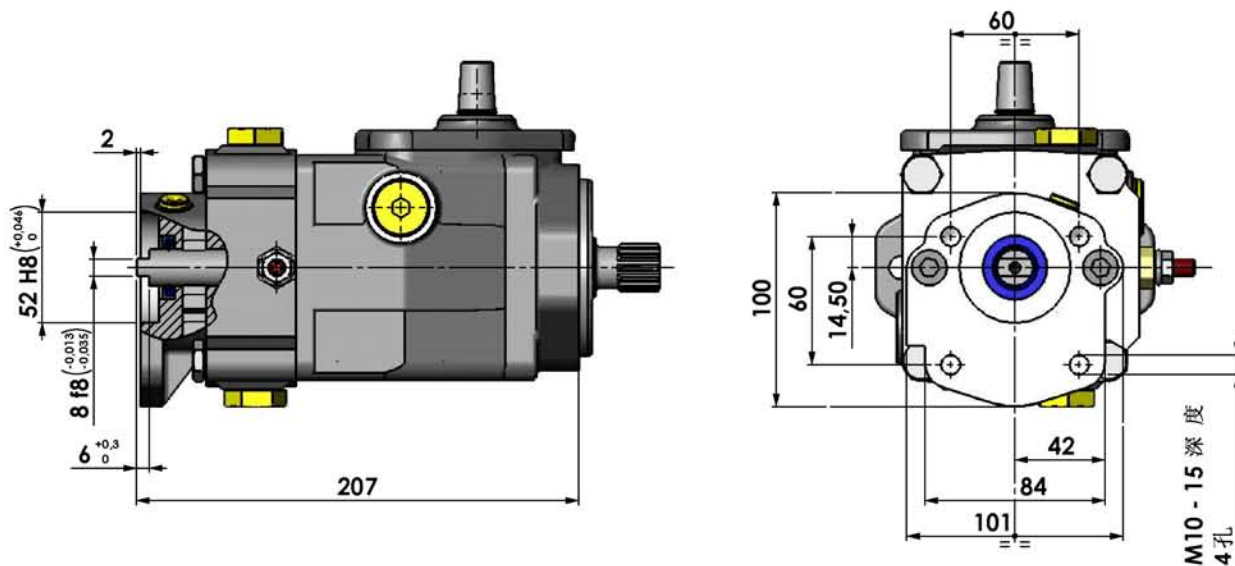
B1 - Gr1 - 德国标准

最大扭矩 = 48 Nm



B2 - Gr2 - 德国标准

最大扭矩 = 52 Nm



泵的后连接法兰（续）
（机械直接控制）

SAE A-2孔

最大扭矩 = 60 Nm

