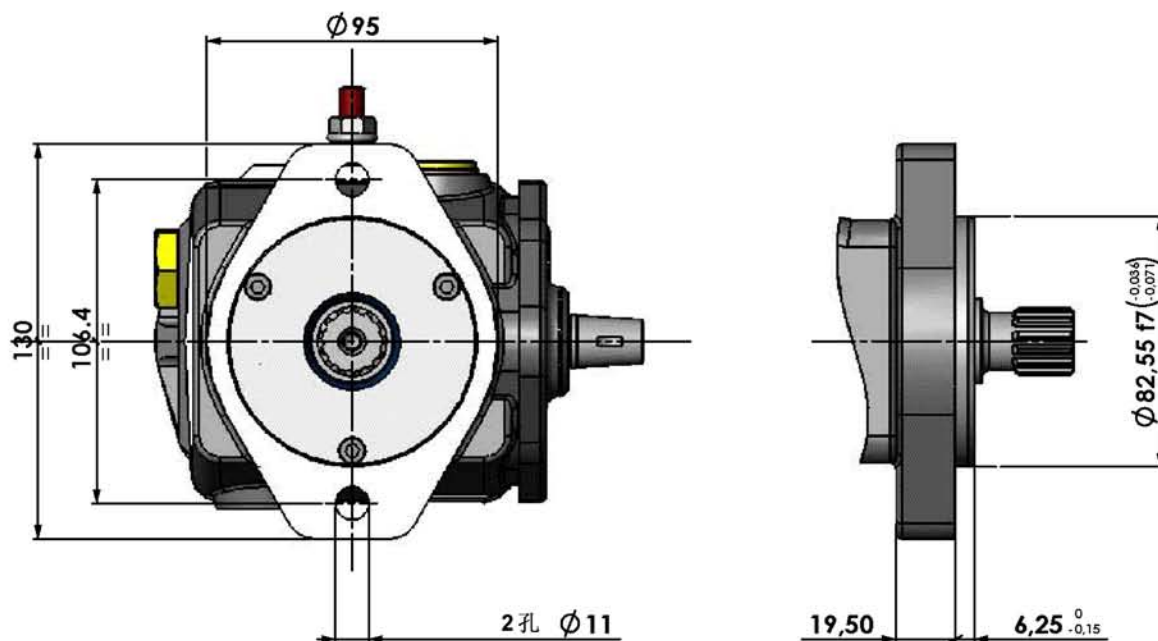


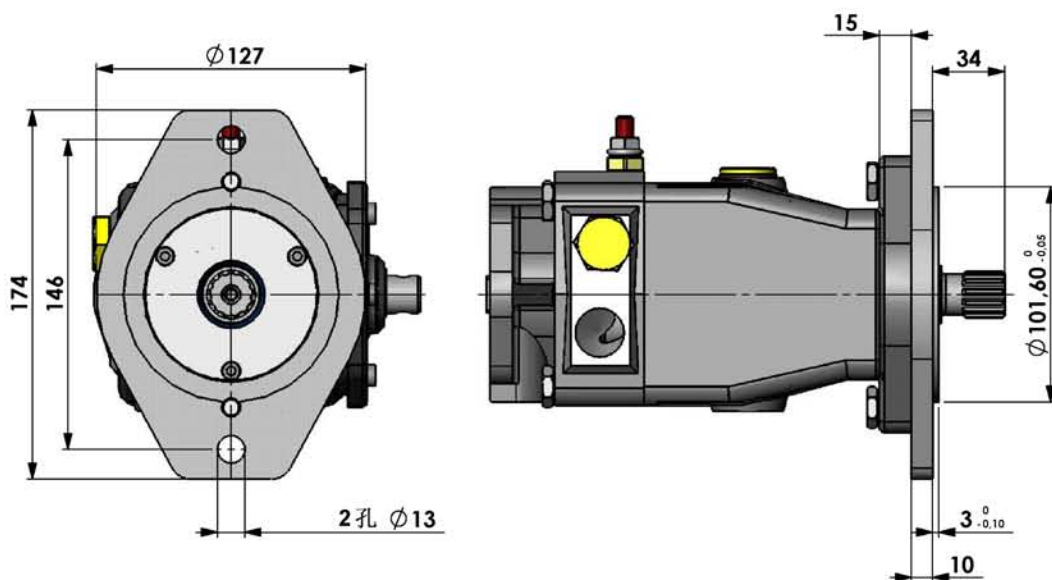
法兰安装

SAE A-2孔法兰 F1



选项

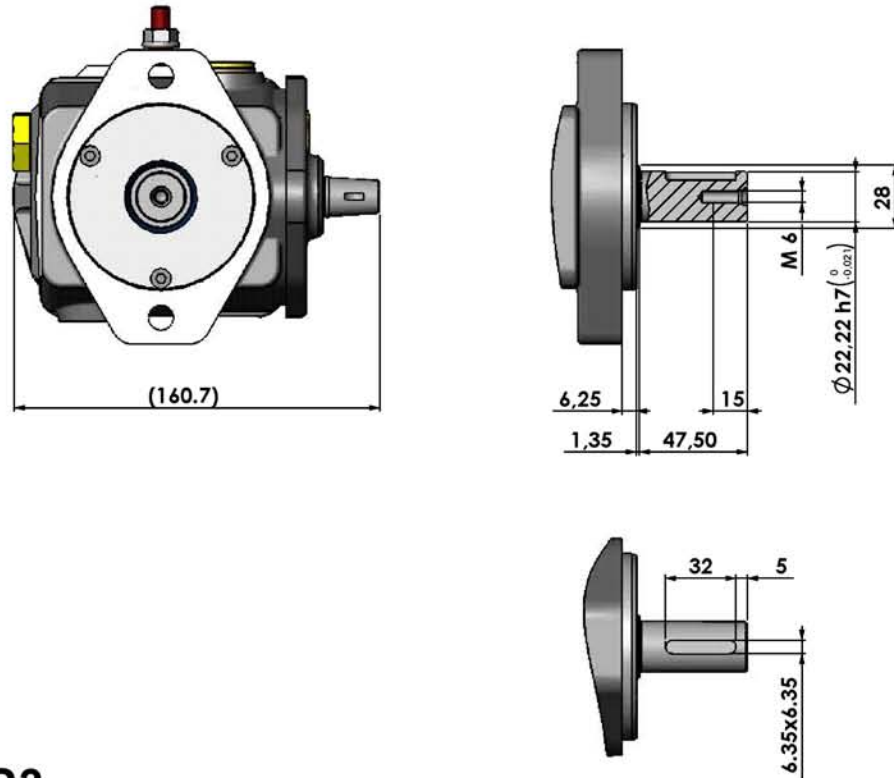
SAE A 和 SAE B 的适配法兰 FB



轴

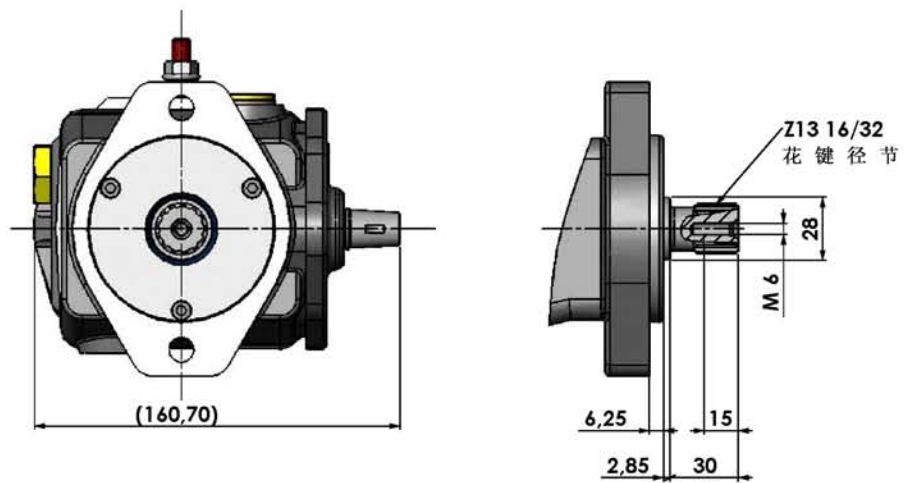
平键轴径 22.22 mm **PS2**

最大扭矩 = 140 Nm



花键轴 Z = 13 **SS3**

最大扭矩 = 320 Nm



注意：多联泵总的输入扭矩不大于标称值