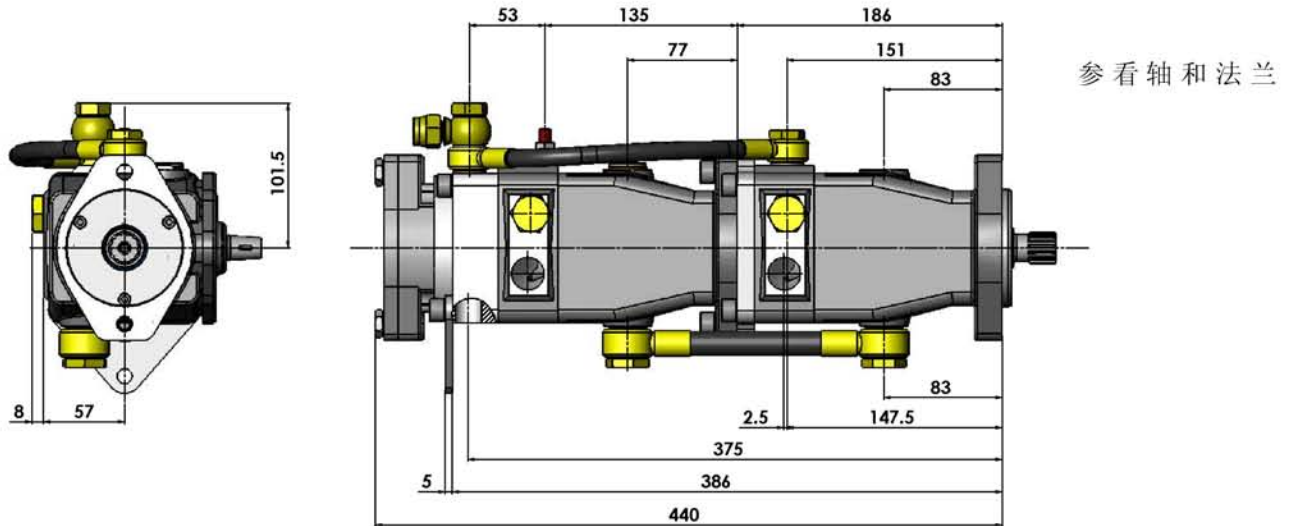
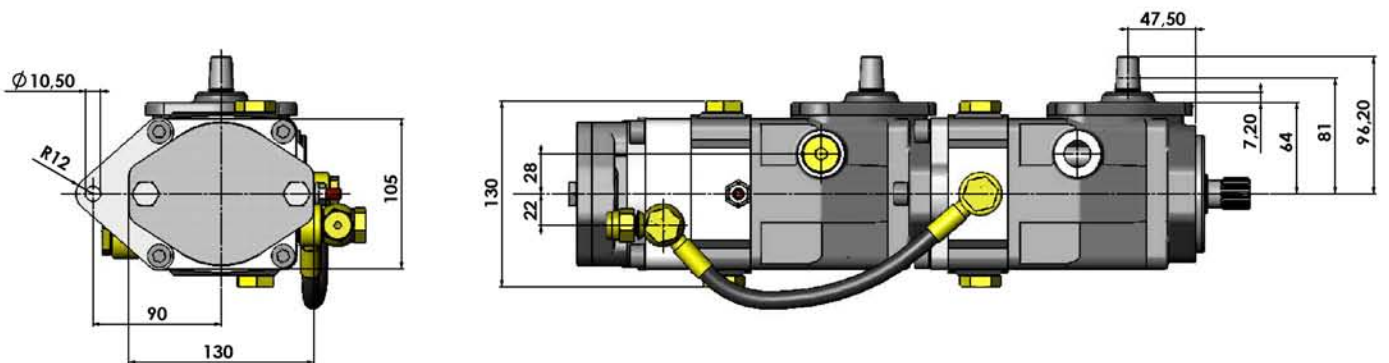


双联泵 - 机械直接控制
安装图纸



参看轴和法兰



连接管		
A1 - B1	主泵口 1	3/4" BSP
A2 - B2	主泵口 2	1/2" BSP
D1 - D2	排泄口	1/2" BSP
S	吸入口	1/2" BSP
G	注油系统	1/2" BSP

液压原理图

