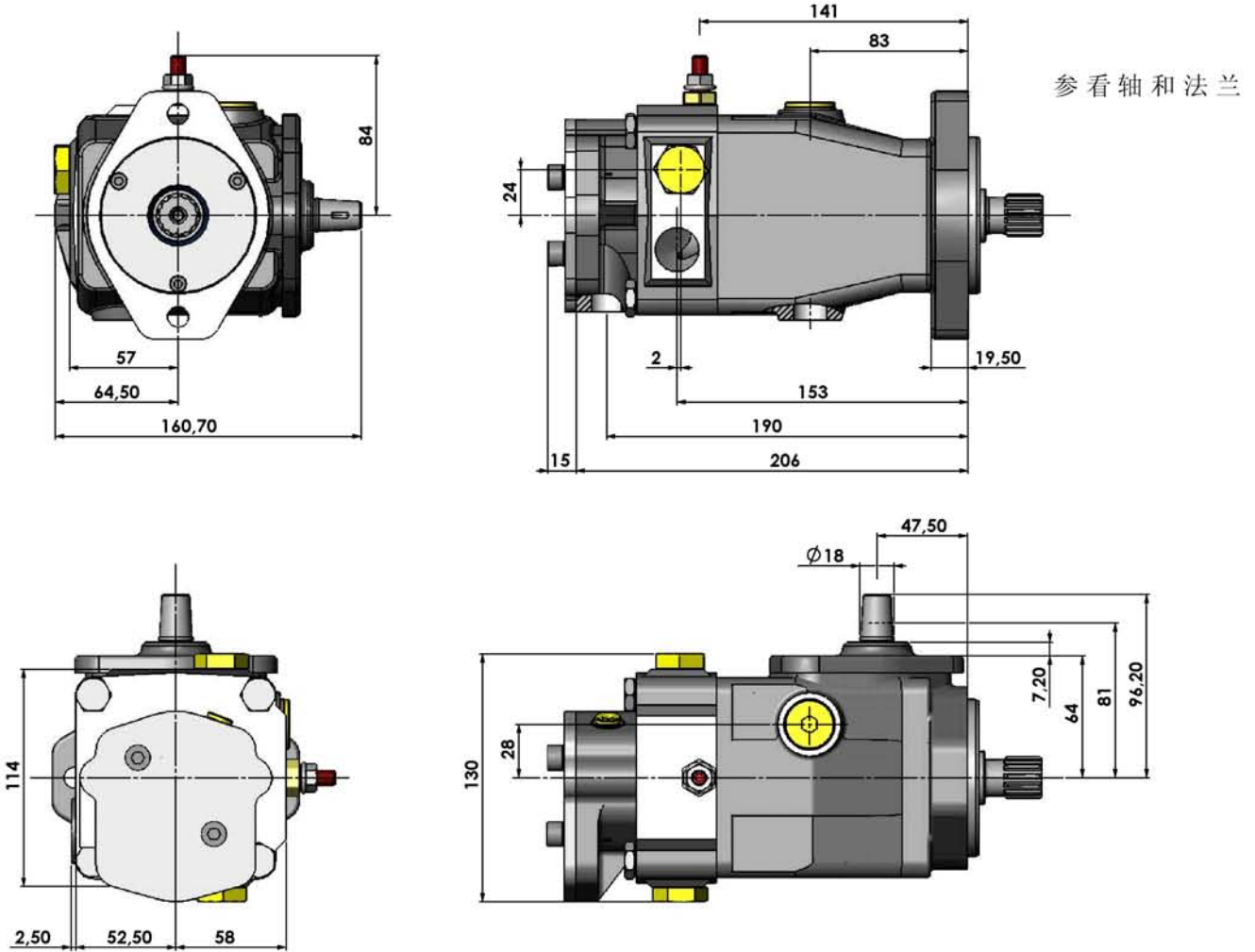
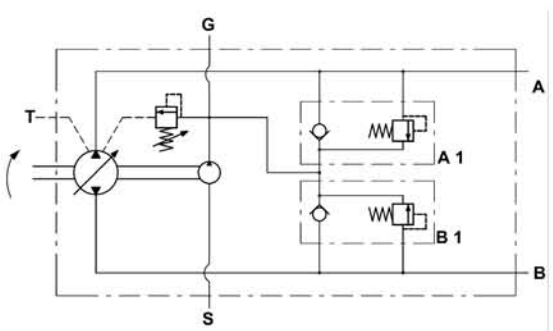


单级泵 - 机械直接控制  
安装图纸



液压原理图



连接管		
A - B	主泵口	3/4" BSP
D1 - D2	排泄口	1/2" BSP
S	吸入口	1/2" BSP
G	注油系统	1/2" BSP