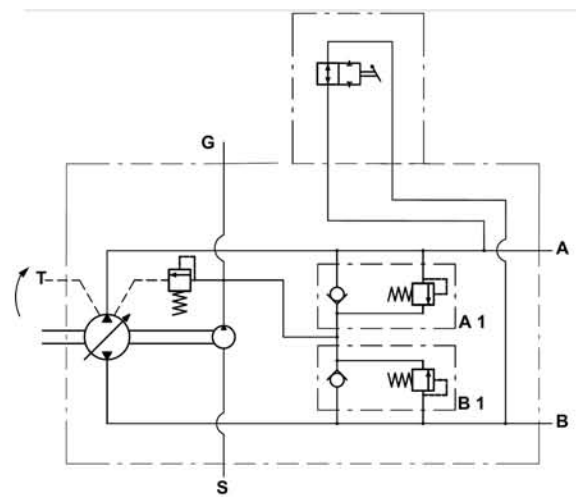
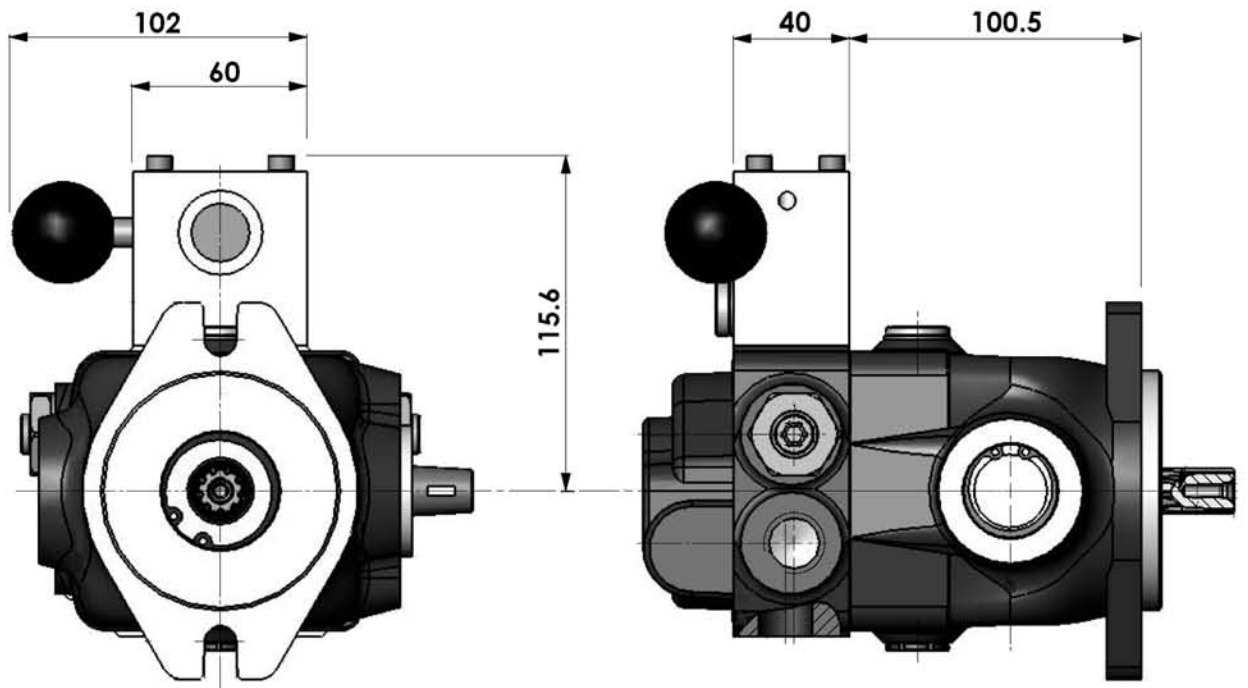
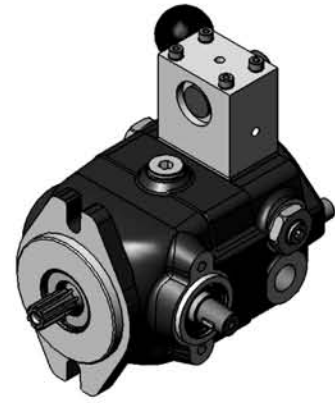


选项

旁路阀控制杆 **LB**

手动阀连接端口 A 和 B, 使马达自由旋转。
(同样适用于螺钉式旁路阀。)

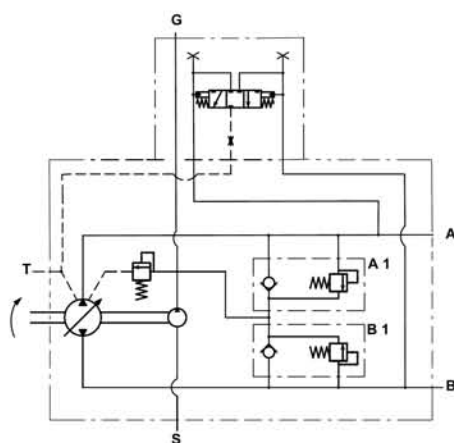
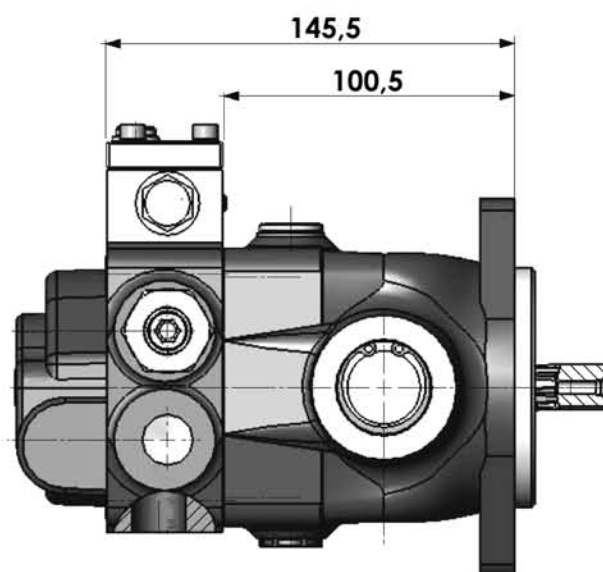
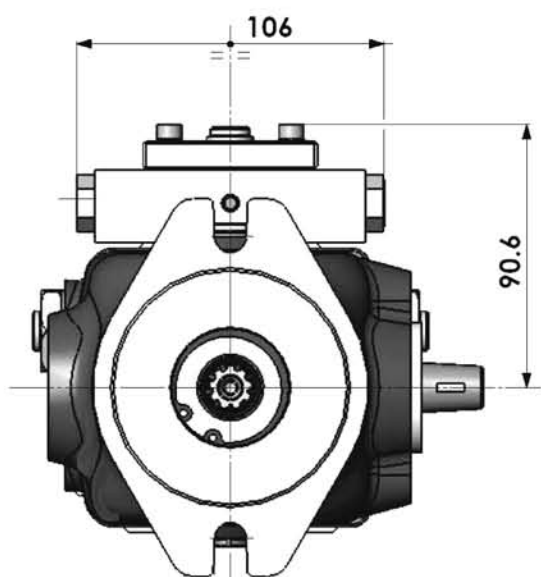
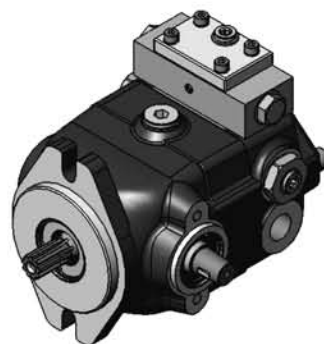


液压原理图

选项

排气阀 VS

排气阀允许从注油系统中流入冷却油，移去闭回路中的热油。
冷却油流量 = 1 lt/min，转速为 1500 n/min。

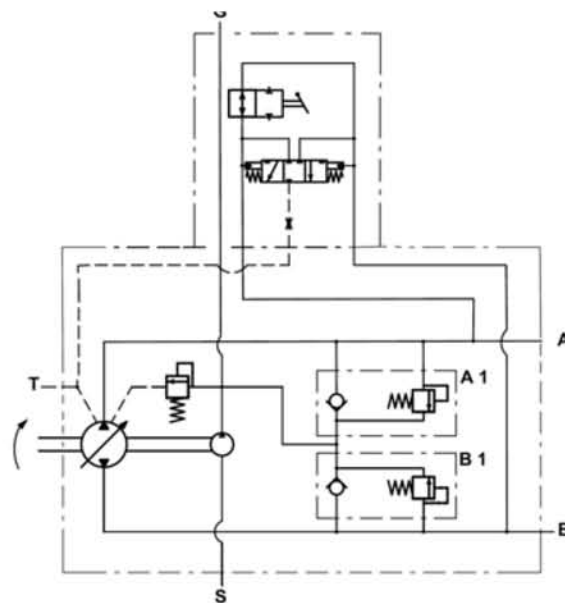
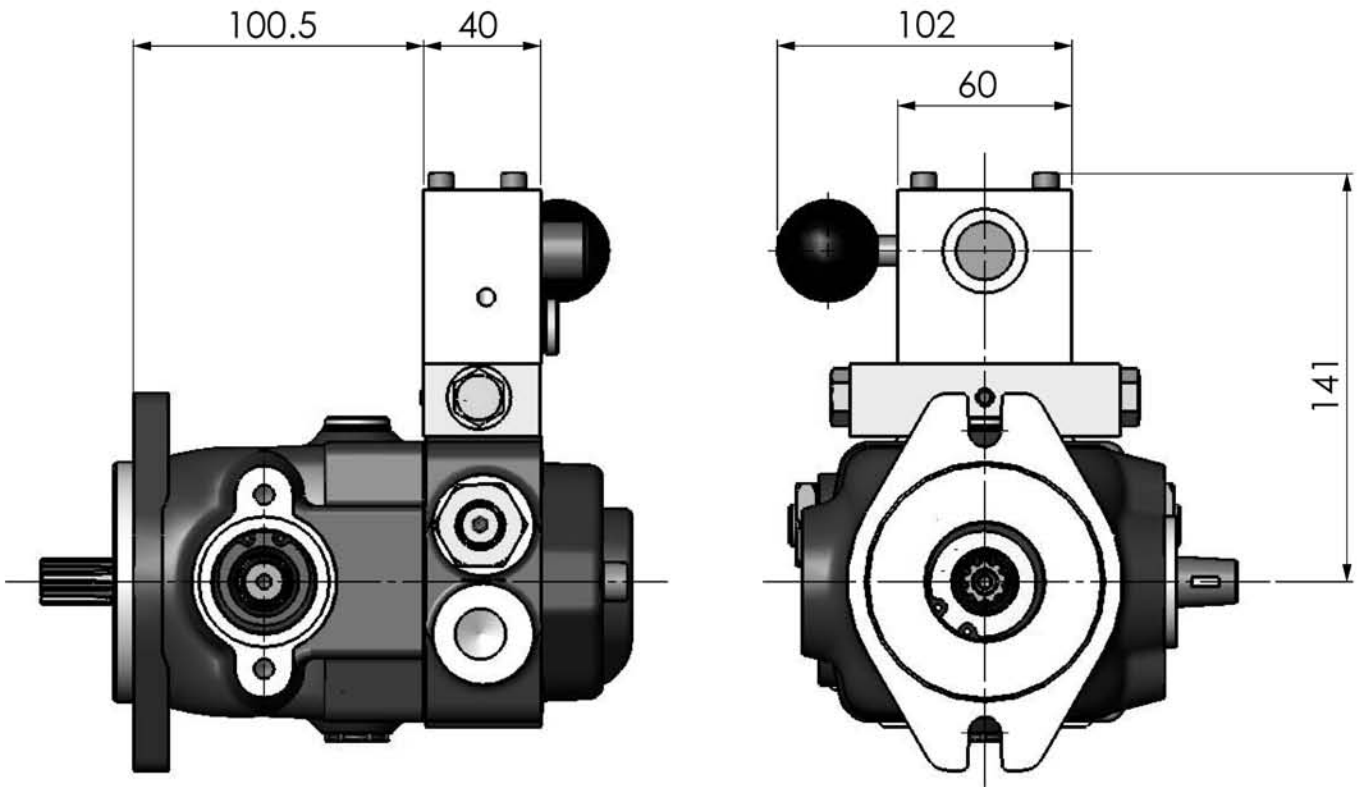
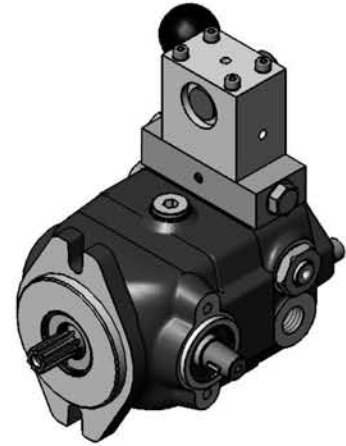


液压原理图

选项

排气阀 + 旁路阀控制杆 **VSLB**

手动阀连接端口 A 和 B，使马达自由旋转。
排气阀允许从注油系统中流入冷却油，移去
闭回路中的热油。
冷却油流量 = 1 lt/min，转速为 1500 n/min。

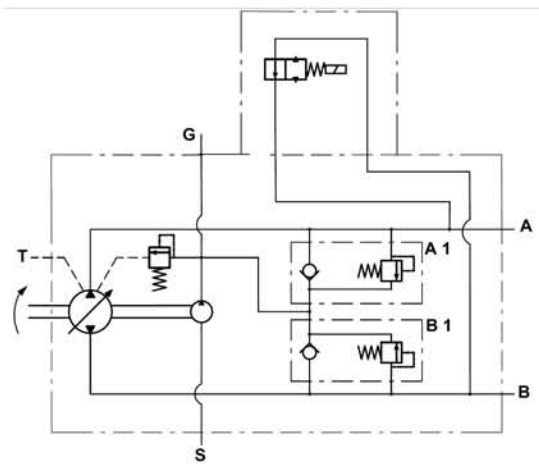
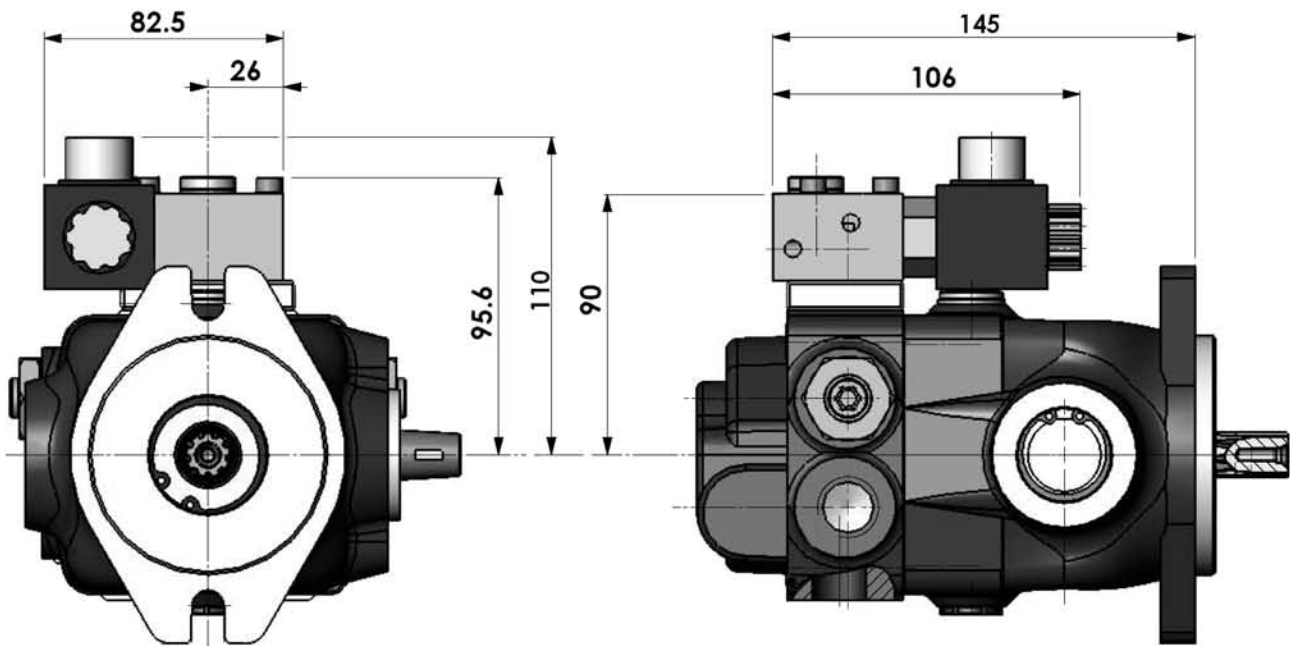
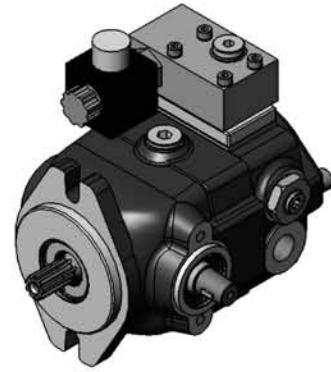


液压原理图

选项

电气旁路阀 **BEO** (常开)
BEC (常闭)

电气驱动阀连接端口A和B, 使马达自由旋转。



技术参数	
最大压力	350 bar
油封	NBR
电压	12 - 24 V DC
线圈电阻	12V:7.4Ω 24V:28.5Ω
最大电流12 V DC	冷圈1.62 A - 热圈1.10A
最大电流24 V DC	冷圈0.85 A - 热圈0.61A
最大功率 冷圈	12V: 20 W 24V: 20 W
保护	IP 65

液压原理图

电气参数