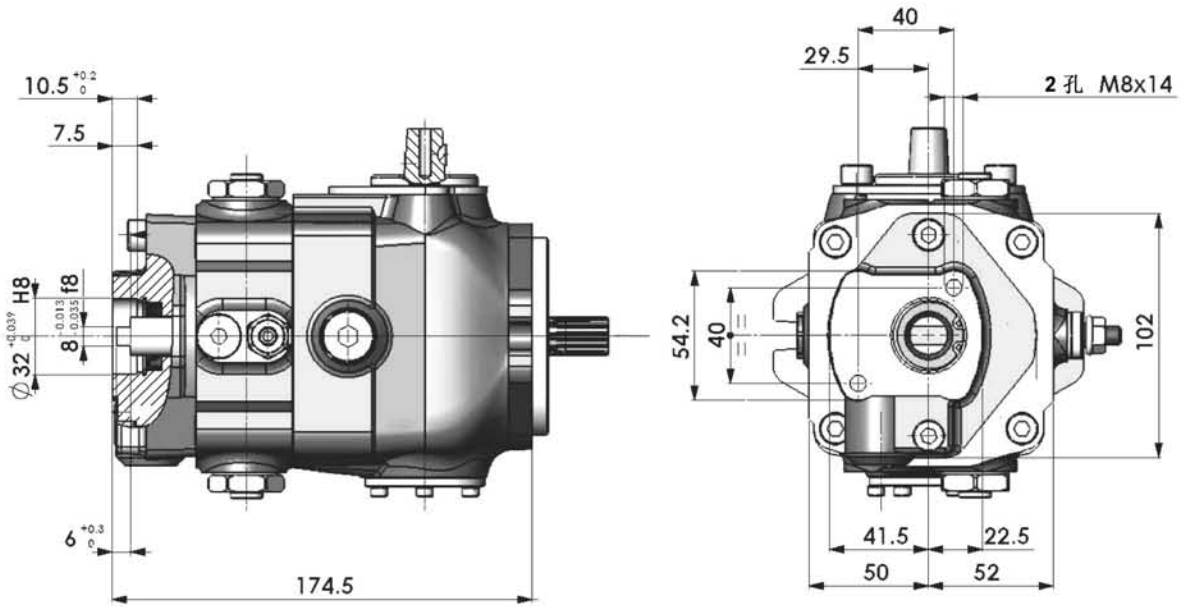


泵的后连接法兰（机械直接控制）

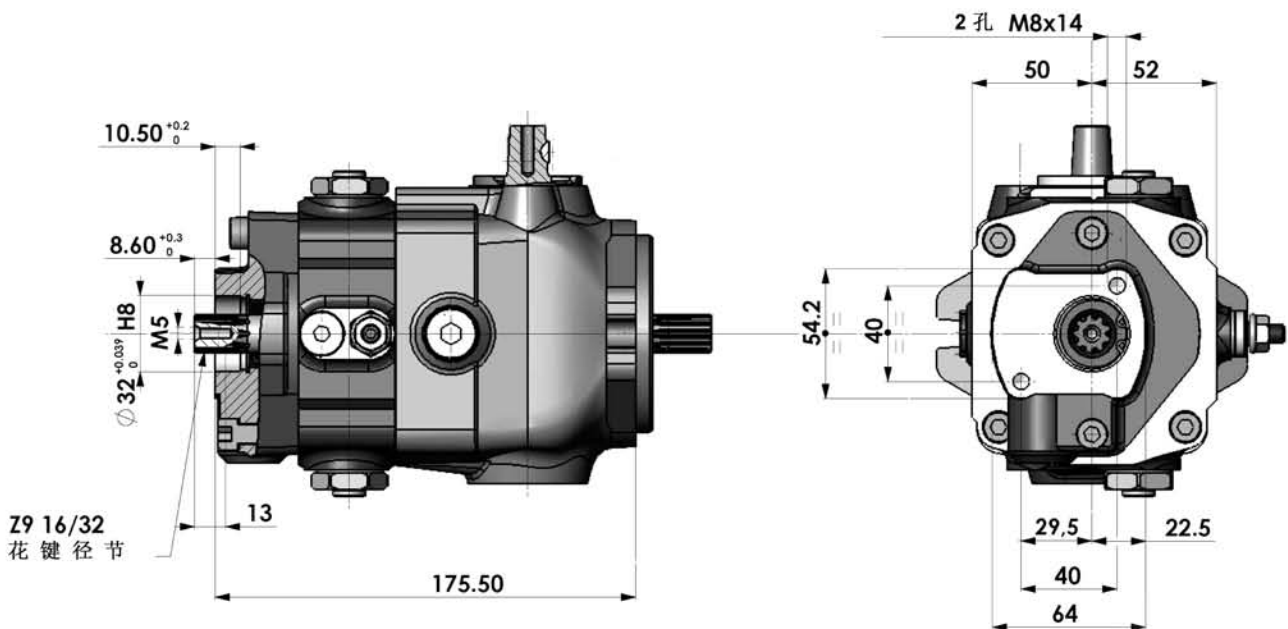
B1 - 德国标准

最大扭矩 = 48 Nm



B1-Z9 - 德国标准 9齿花键轴

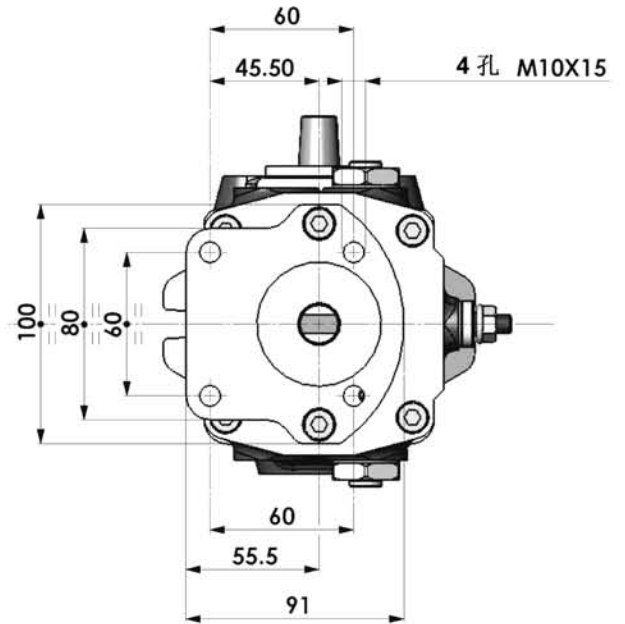
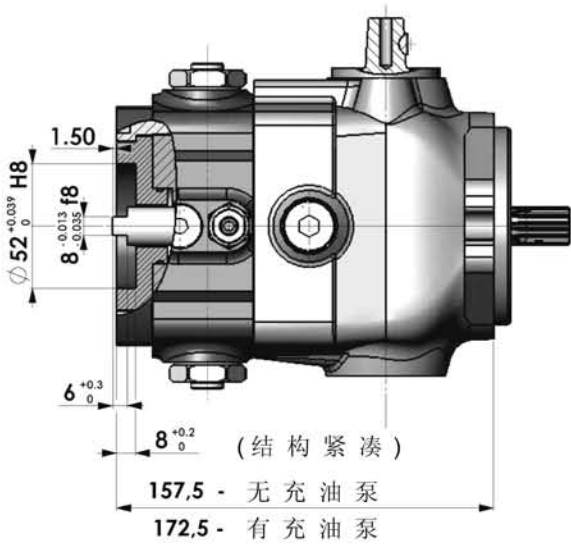
最大扭矩 = 60 Nm



泵的后连接法兰（机械直接控制）

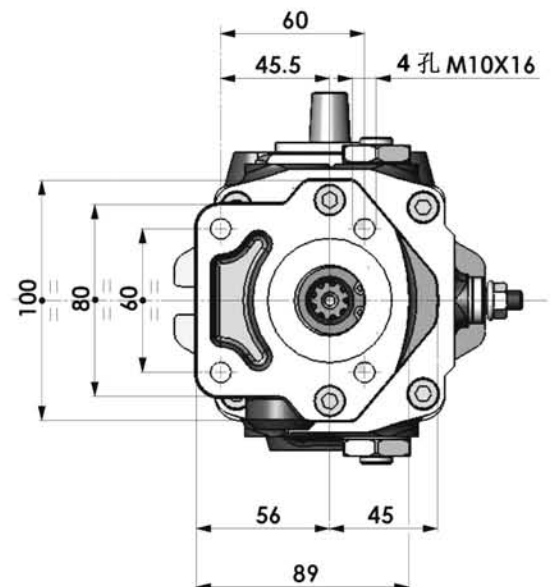
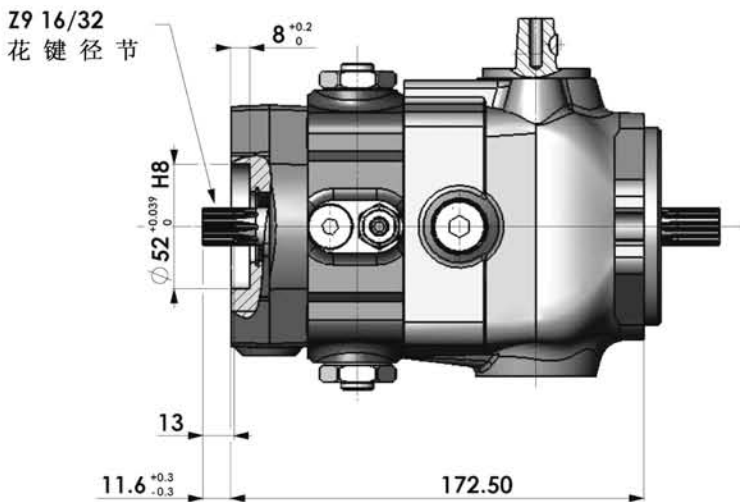
B2 - 德国标准

最大扭矩 = 52 Nm



B2-Z9 - 德国标准 9 齿花键轴

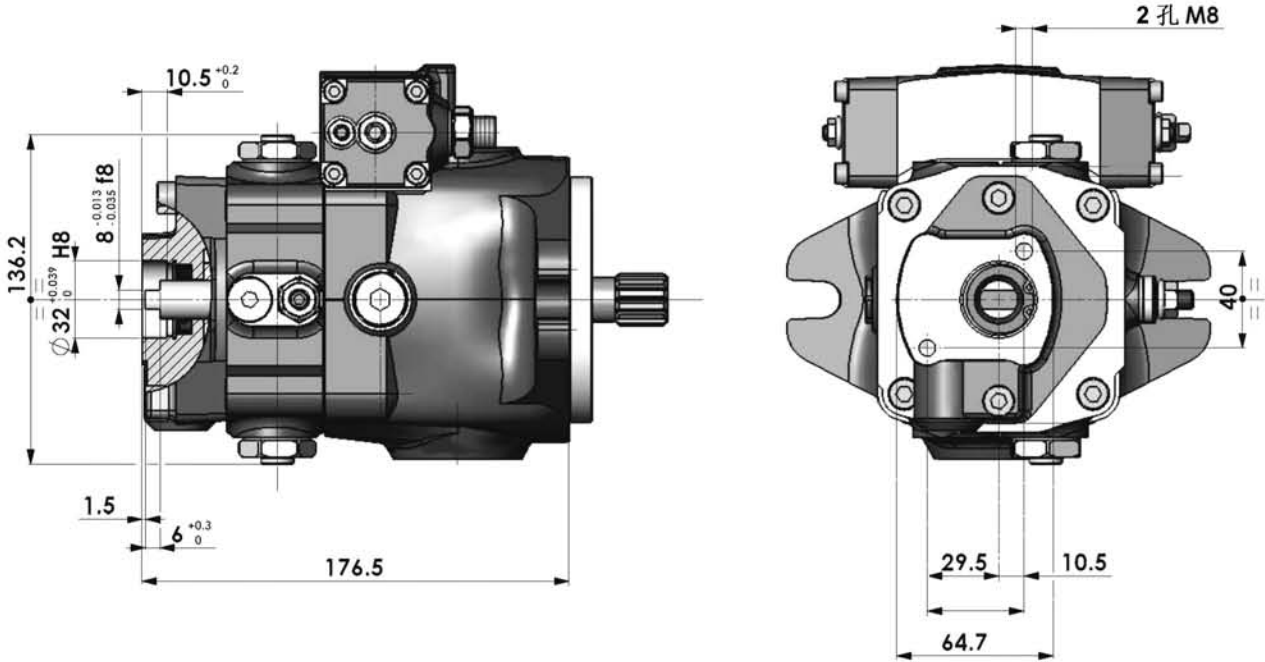
最大扭矩 = 60 Nm



泵的后连接法兰（液压远程控制）

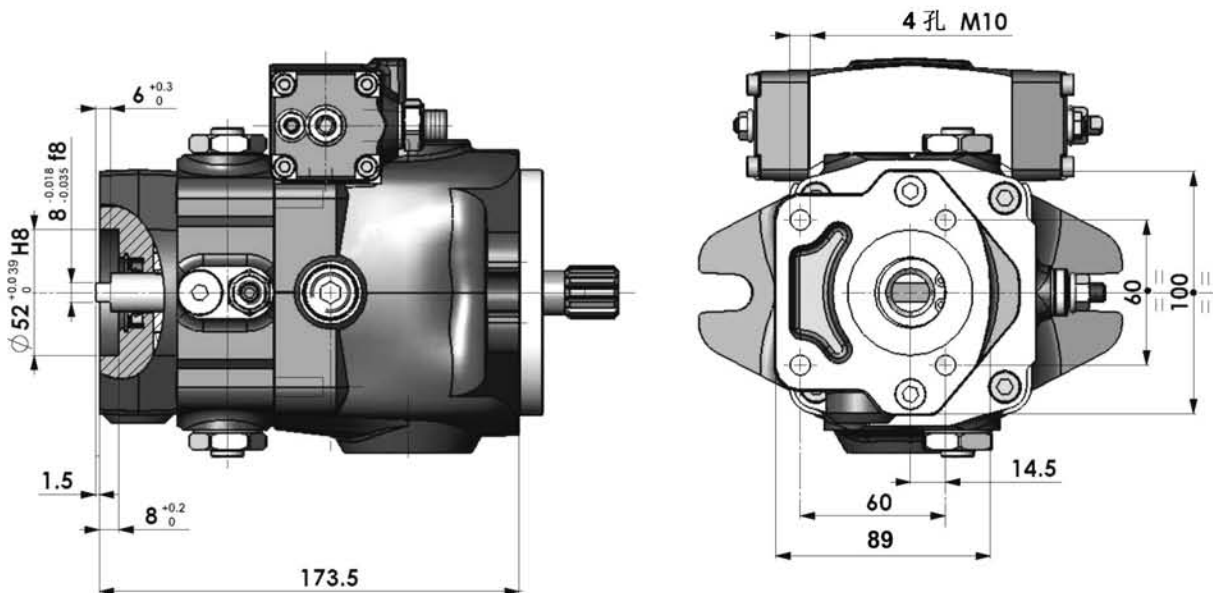
B1 - 德国标准

最大扭矩 = 48 Nm



B2 - 德国标准

最大扭矩 = 52 Nm



泵的后连接法兰（液压远程控制）

SAE A - R - 2 孔

最大扭矩 = 60 Nm

