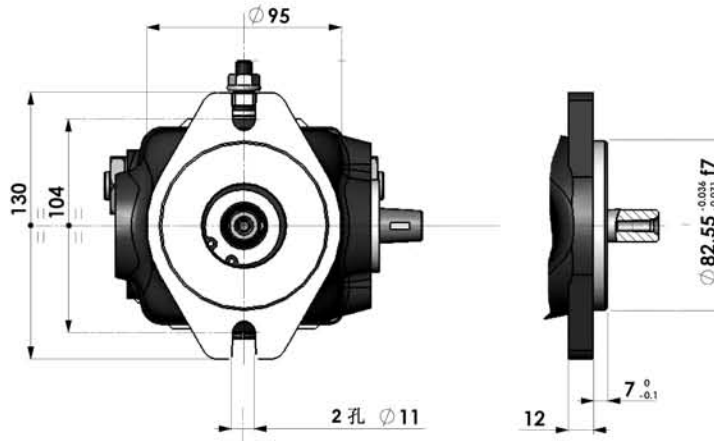
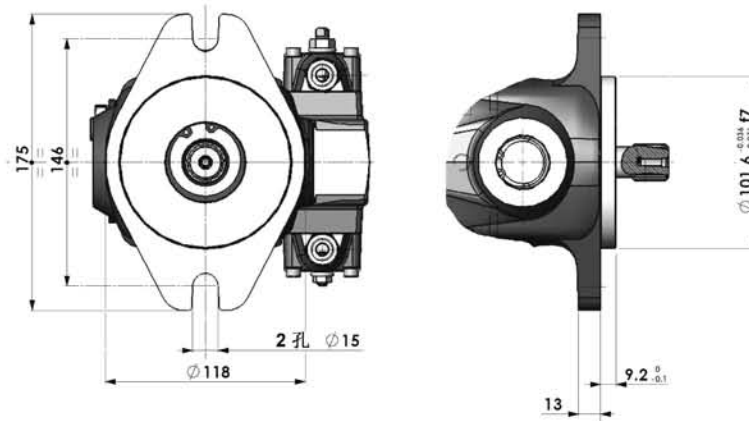


法兰安装和轴选项 - 法兰

SAE A - 2孔法兰 **F1**



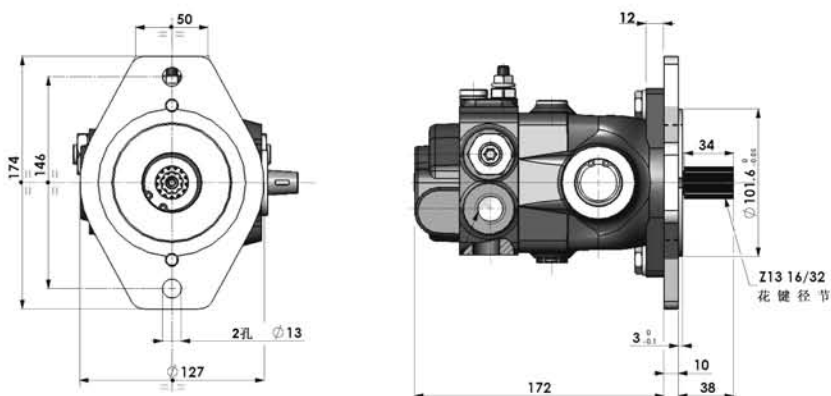
SAE B - 2孔法兰 **F2** (只适合于 SHI 和 SEI 1-2)



选项

SAE A 和 SAE B 的适配法兰 **FB**

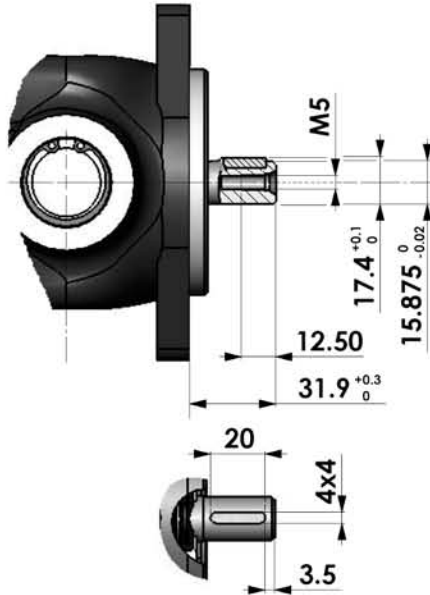
连接器 Z=9 / Z=13 **ST**



法兰安装和轴选项 - 轴

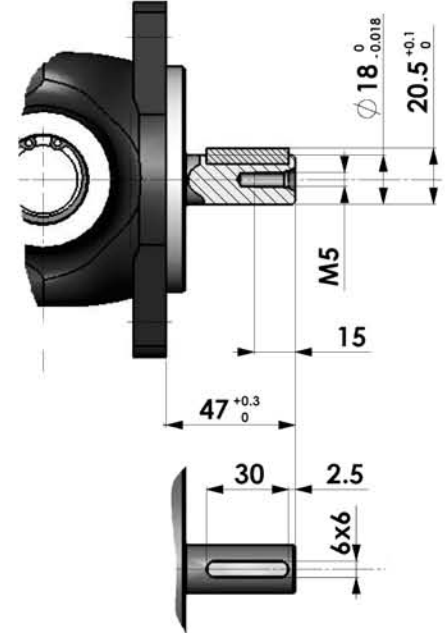
平键轴径 15.875 mm **PS1**

最大扭矩 = 65 Nm



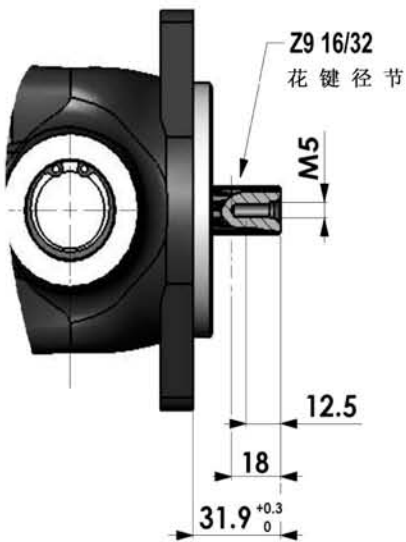
平键轴径 18 mm **PS3**

最大扭矩 = 85 Nm



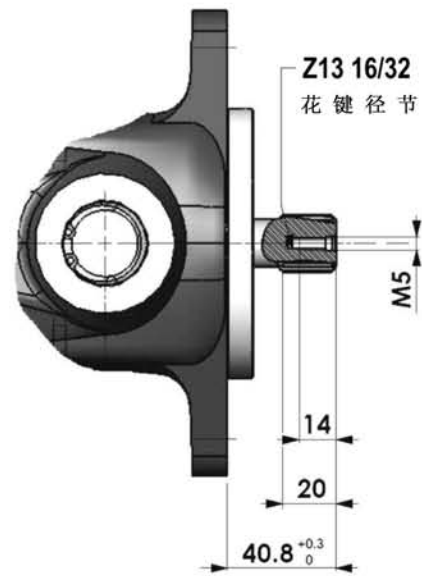
花键轴 Z = 9 **SS2**

最大扭矩 = 80 Nm



花键轴 Z = 13 **SS3** (只适合于 SHI, SEI 1-2 和 F2)

最大扭矩 = 320 Nm



注意：多联泵总的输入扭矩不大于标称值