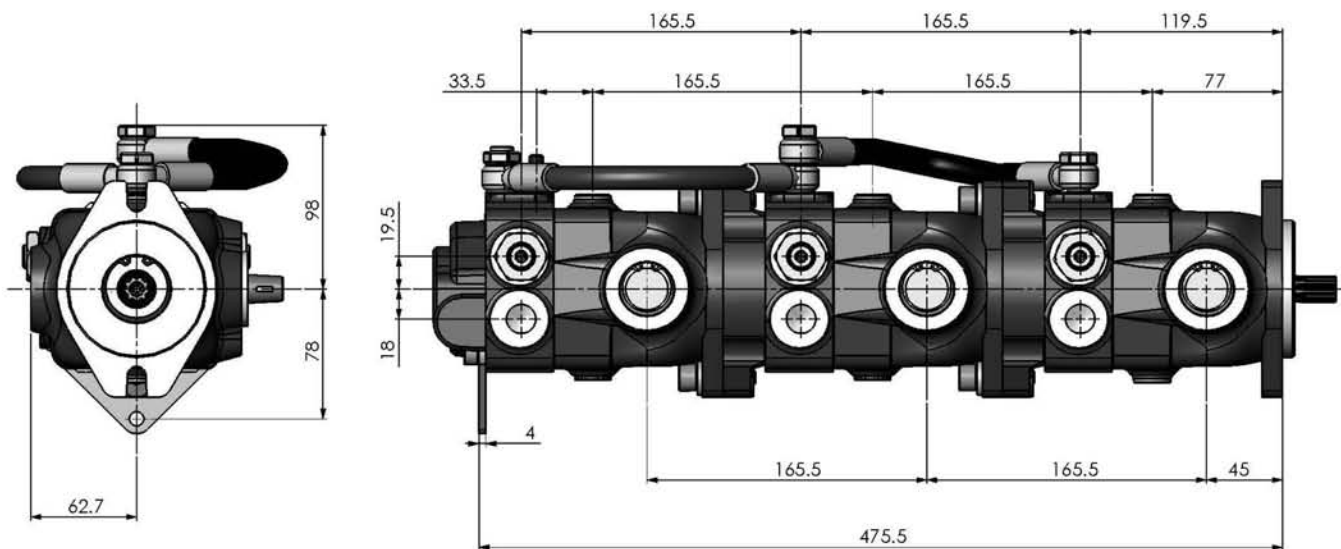
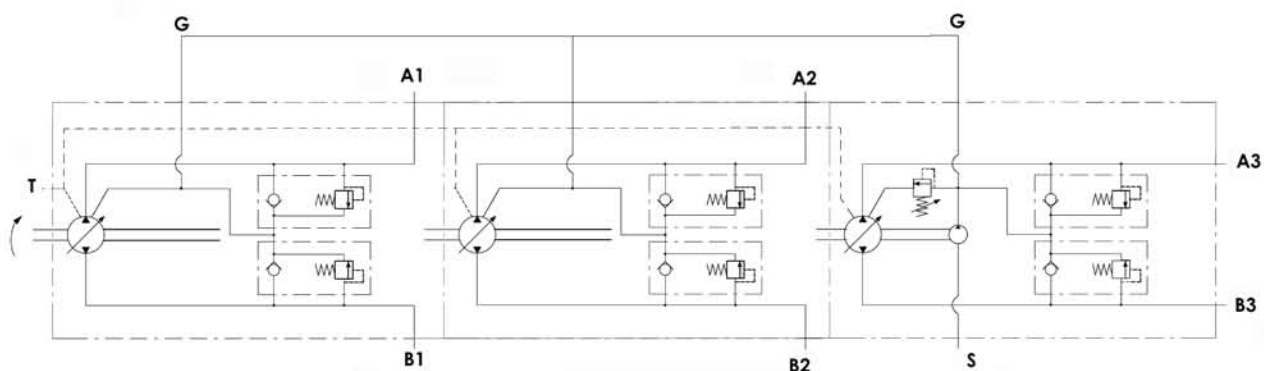


三联泵-机械直接控制
安装图纸



参看轴和法兰

连接管		
A1 - B1	主泵口 1	1/2" BSP
A2 - B2	主泵口 2	1/2" BSP
A3 - B3	主泵口 3	1/2" BSP
T	排泄口	3/8" BSP
S	吸入口	1/2" BSP
G	注油系统	1/4" BSP



液压原理图