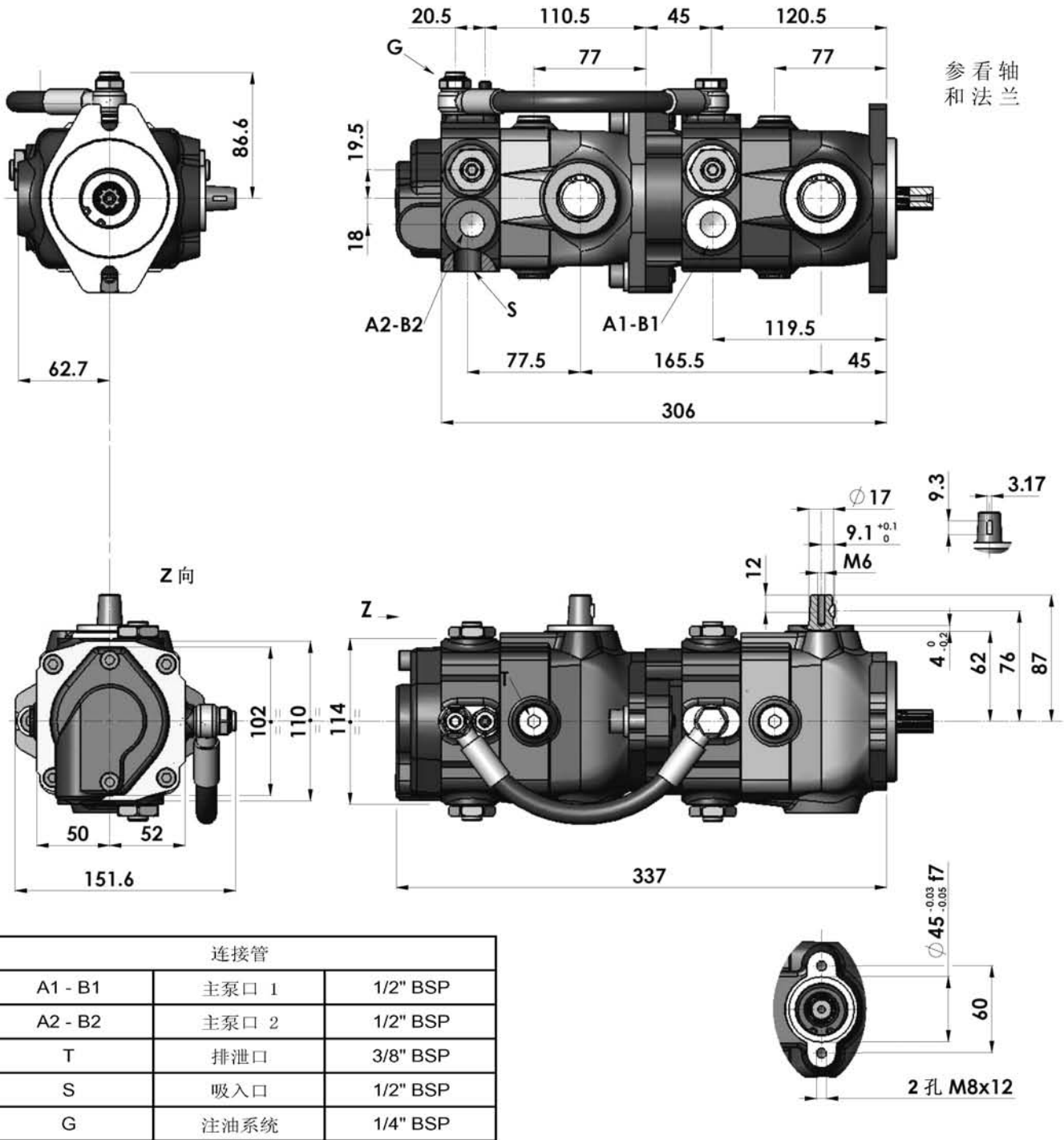
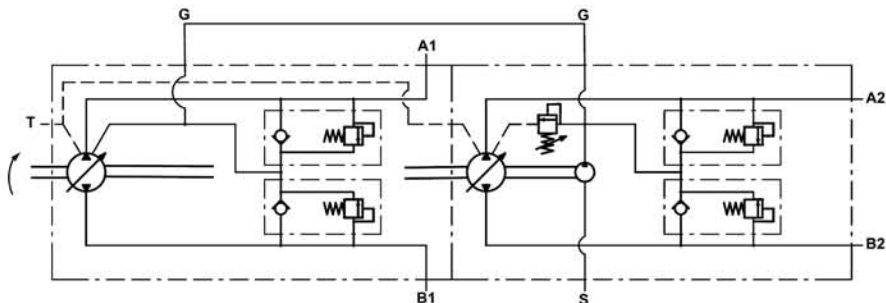


串联泵-机械直接控制  
安装图纸

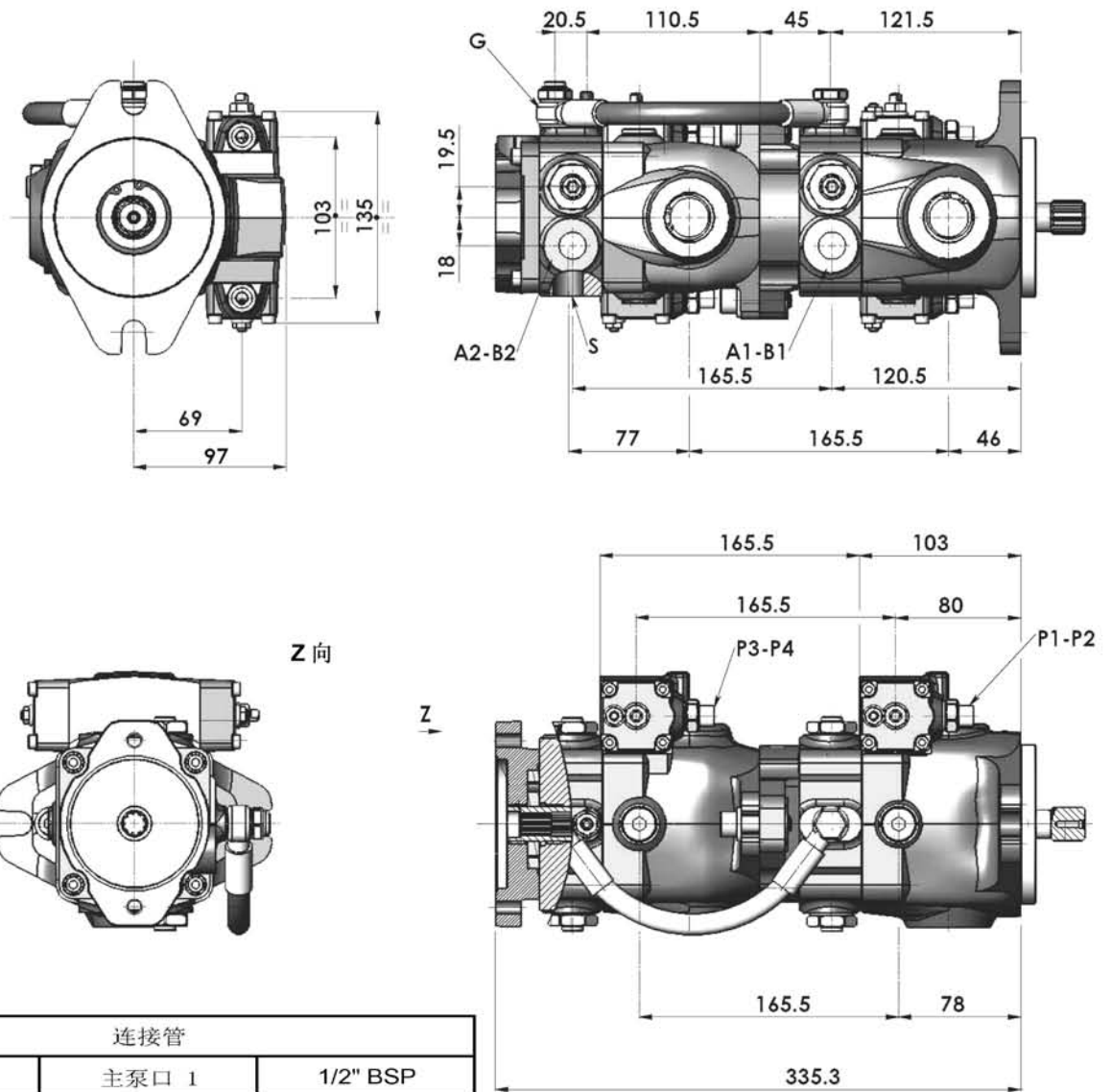


液压原理图



双联泵-液压远程伺服控制  
安装图纸

参看轴和法兰



连接管		
A1 - B1	主泵口 1	1/2" BSP
A2 - B2	主泵口 2	1/2" BSP
T	排泄口	3/8" BSP
S	吸入口	1/2" BSP
G	注油系统	1/4" BSP
P1-P2-P3-P4	伺服控制口	1/4" BSP

液压原理图

