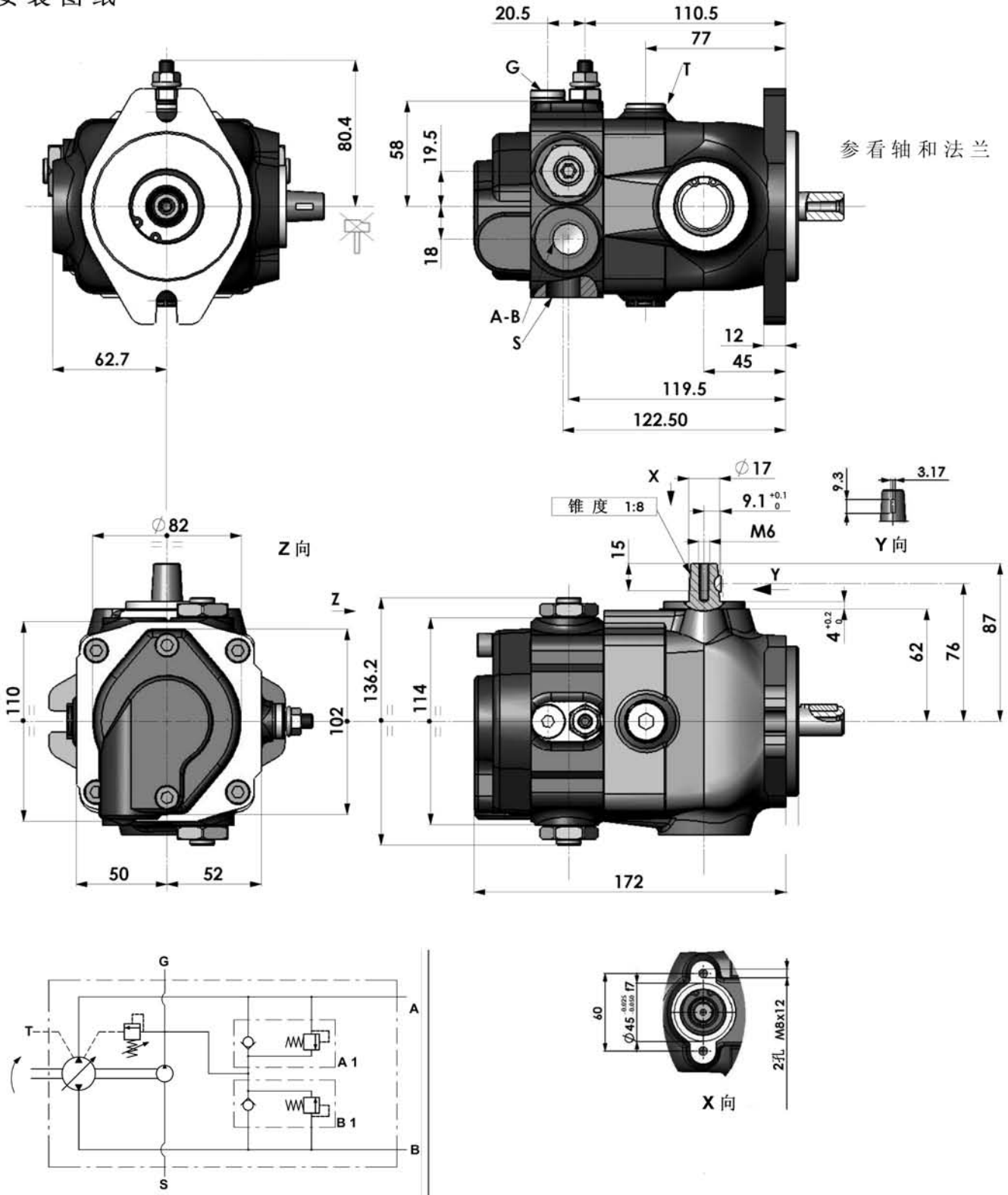


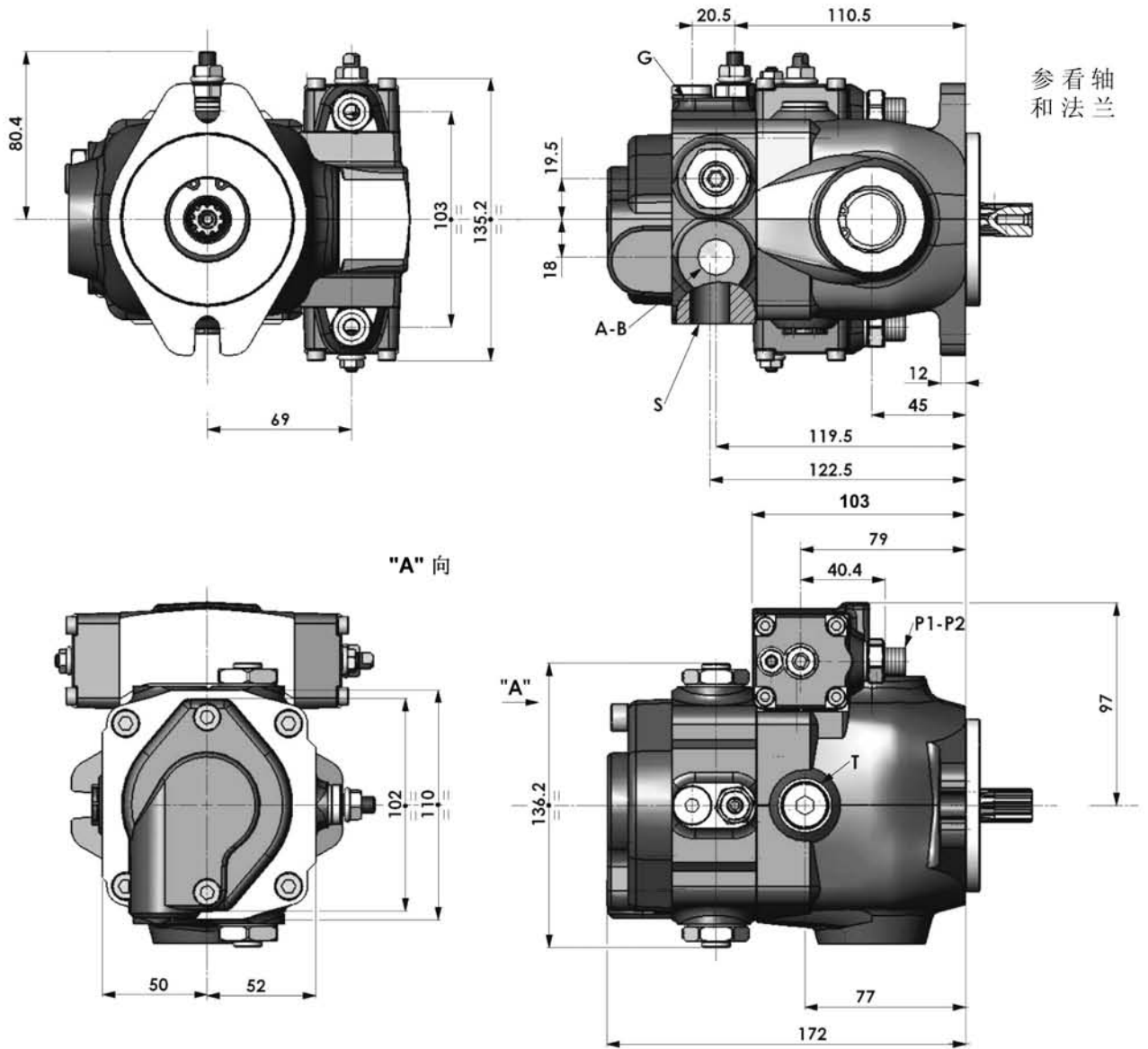
单级泵-机械直接控制
安装图纸



液压原理图

连接管		
A - B	主泵口	1/2" BSP
T	排泄口	3/8" BSP
S	吸入口	1/2" BSP
G	注油系统	1/4" BSP

单级泵 - 液压远程伺服控制
安装图纸



参看轴
和法兰

液压原理图

连接管		
A - B	主接口	1/2" BSP
T	排泄口	3/8" BSP
S	吸入口	1/2" BSP
G	注油系统	1/4" BSP
P1 - P2	伺服接口	1/4" BSP

