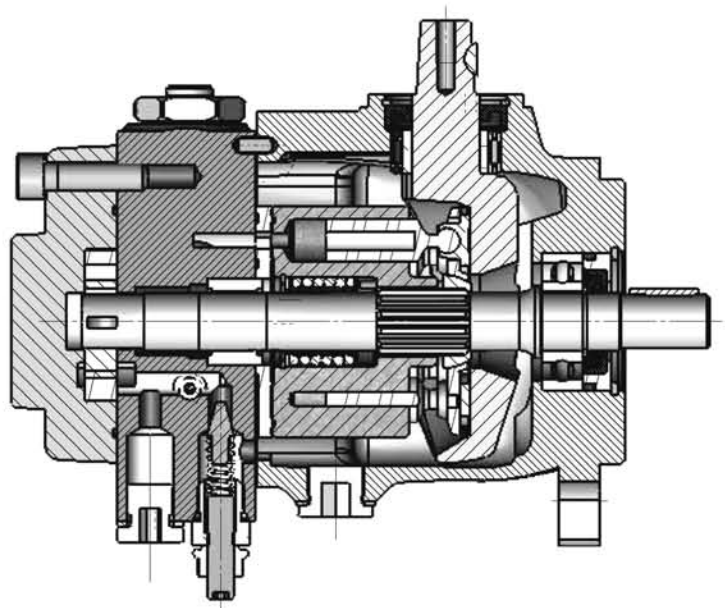


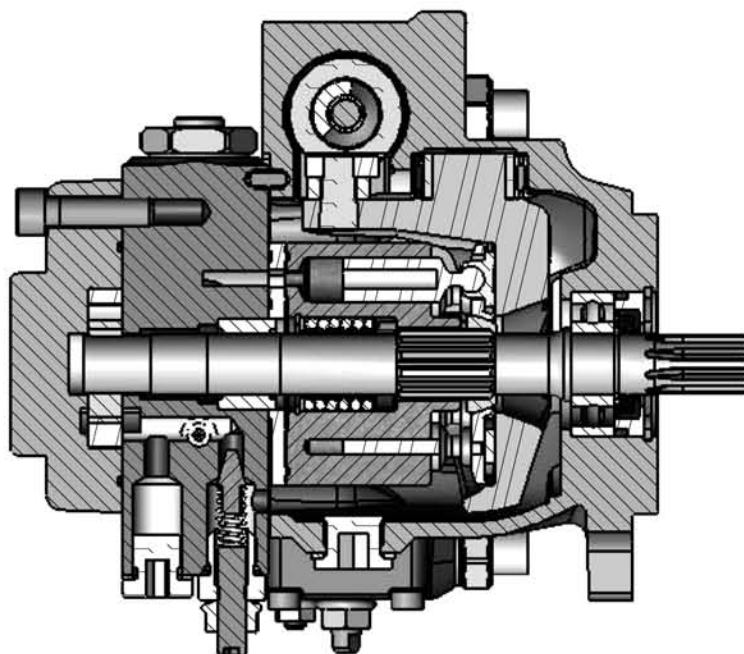
概要

TPV 是一款变量轴向柱塞泵，带旋转斜盘，适合于闭环液压传动。

机械直接控制



液压远程控制



特点

- 无噪声运行
- 高转速
- 结构紧凑
- 适合于多泵的组合
- 低维护
- 内置溢流阀
- 备选：螺钉式或电气旁路阀，排气阀，SAE-A和SAE-B的适配法兰
- 附件：辅助齿轮泵，液压和电气控制阀，柴油机和汽油机的安装工具包

所有TPV泵均由动态和静态测试以确保质量