

Serbatoi completi serie
Complete oil-tanks type

CP 3 GC - CP 6 GC

Descrizione

Costruiti in lega di alluminio presssofuso, vengono forniti completi di coperchio in acciaio CCP** e di guarnizione in GUARNITAL GCP**.
La capacità nominale corrisponde a circa 3/4 della capacità totale.

Description

Made in die cast aluminium, they are supplied complete of CCP**cover in steel plate and gasket GCP** in GUARNITAL .
Nominal capacity corresponds to 3/4 of the total volume.

Serbatoi serie
Oil-tanks type **CP 3 - CP 6**

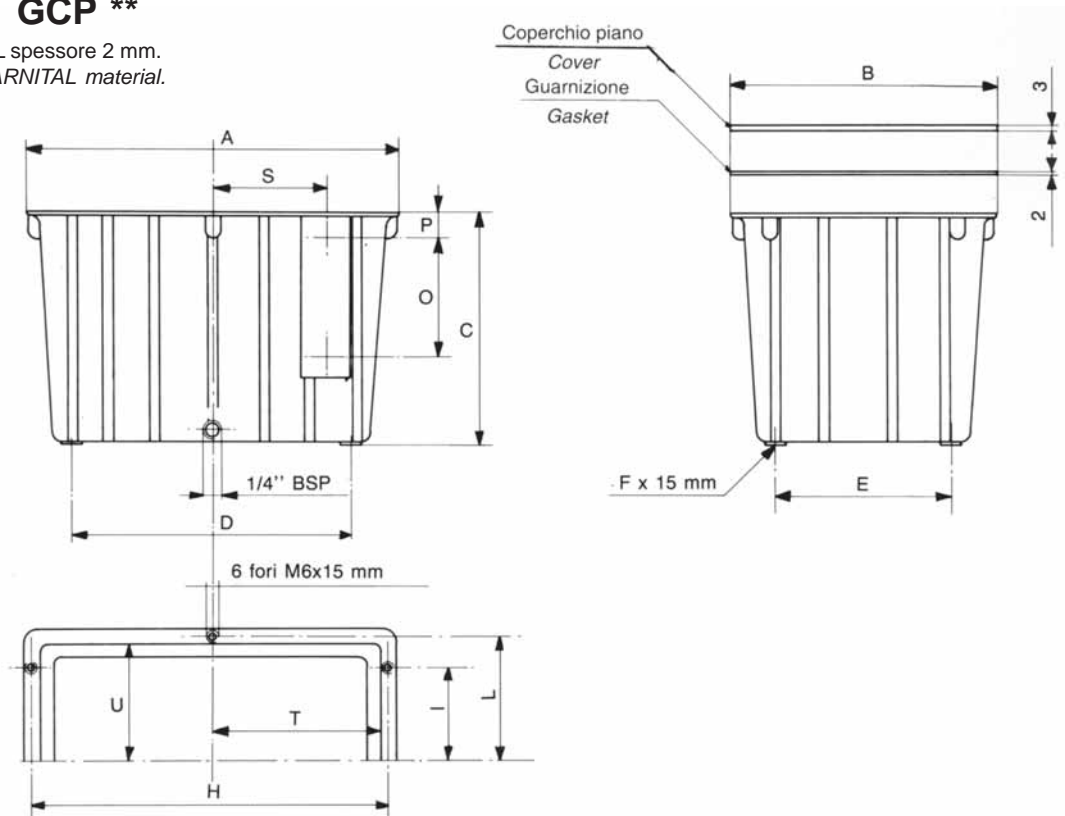
Costruiti in lega di alluminio pressofuso vengono forniti completi di tappo di scarico.
Made in die cast aluminium . Supplied with drain plug

Guarnizione serie
Gasket type **GCP ****

Costruita in GUARNITAL spessore 2 mm.
Made of 2mm tick GUARNITAL material.

Coperchio serie
Cover type **CCP ****

Costruito in lamiera di acciaio viene fornito verniciato con vernice protettiva antiolio e antiruggine.
Made in steel plate, anti-oil and rust proof painted



Codice di ordinazione
Order Code

Dimensioni
Dimensions

Codice ordinazione - How to order			
Serbatoio completo Complete oil tank	Serbatoio Oil tank	Guarnizione Gasket	Coperchio Cover
CP3GC	CP3	GCP3	CCP3
CP6GC	CP6	GCP6	CCP6

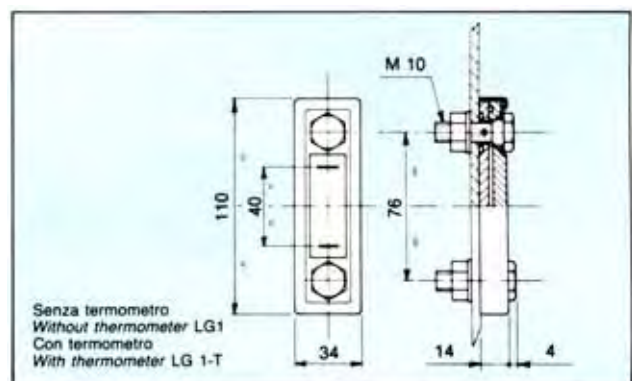
Dimensioni - Dimensions (mm)												
A	B	C	D	E	F	H	I	L	M	S	T	U
220	160	150	165	105	M6	208	55	74	M6	54	98	68
280	200	176	210	130	M8	268	70	94	M6	84	128	88

Codice di ordinazione per serbatoi con indicatore di livello
Order Code for pre-drilled tanks for oil level gauge

Codice serbatoio	Livello Tipo	O mm	P mm
CP*-LG1	LG 1	76	30
	LG 1T	76	30

Indicatore di livello serie
Oil level gauge type **LG1 - LG1 T**

Costruito in acciaio e guarnizione in gomma antiolio è idoneo al montaggio su serbatoi della serie CP**
Steel frame construction surrounding a special plastic case, sealed with rubber gasket.
Model LG1T is supplied with thermometer 0 to 100 °C.



Serbatoi completi serie
Complete oil-tanks type

CP 10 GC

Descrizione

Costruiti in lega di alluminio pressofuso, vengono forniti completi di coperchio in acciaio CCP** e di guarnizione in GUARNITAL GCP**.
La capacità nominale corrisponde a circa 3/4 della capacità totale.

Serbatoi serie **CP 10**
Oil-tanks type

Costruiti in lega di alluminio pressofuso vengono forniti completi di tappo di scarico.
Made in die cast aluminium . Supplied with drain plug

Guarnizione serie **GCP 10**
Gasket type

Costruita in GUARNITAL spessore 2 mm.
Made of 2mm tick GUARNITAL material.

Description

*Made in die cast aluminium, they are supplied complete of CCP**cover in steel plate and gasket GCP** in GUARNITAL . Nominal capacity corresponds to 3/4 of the total volume.*

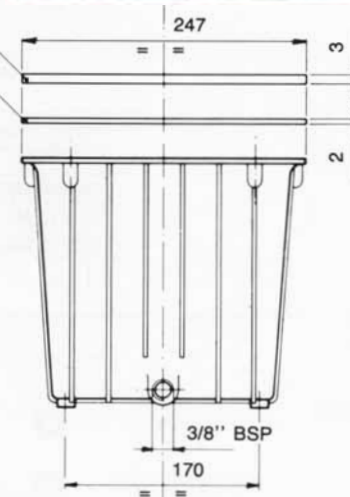
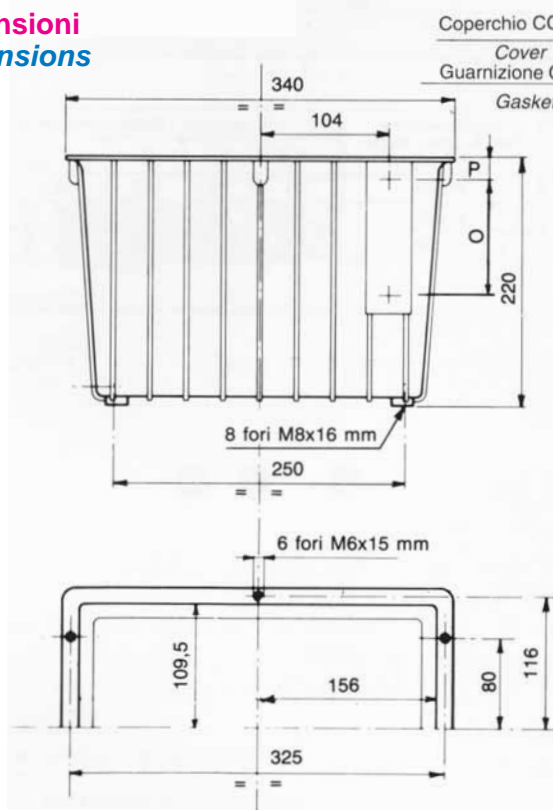
Coperchio serie **CCP 10**
Cover type

Costruito in lamiera di acciaio viene fornito verniciato con vernice protettiva antiolio e antiruggine.
Made in steel plate, anti-oil and rust proof painted

Codice di ordinazione
Order Code

Codice ordinazione - How to order			
Serbatoio completo Complete oil tank	Serbatoio Oil tank	Guarnizione Gasket	Coperchio Cover
CP10GC	CP10	GCP10	CCP10

Dimensioni
Dimensions



Codice di ordinazione per serbatoi con indicatore di livello
Order Code for pre-drilled tanks for oil level gauge

Codice serbatoio	Livello tipo	O mm	P mm
CP10-LG1	LG1	76	30
	LG1T*	76	30

*LG1T con termometro - with thermometer

Foratura coperchi per montaggio lanterna

Coperchio piano

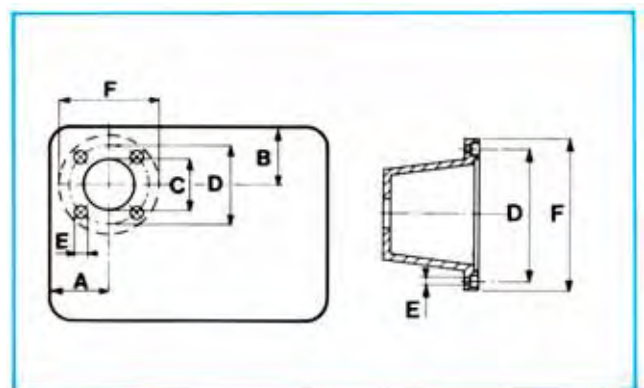
Foratura per montaggio lanterna

Oil-tanks covers

Pre-drilling for bell-housing mounting

Codice foratura	Lanterna tipo Bell-housing frame F mm	Dimensioni - Dimensions (mm)				
		A	B	C	D	E
CCP10F140	φ 140	88	82	101	115	9,5
CCP10F160	φ 160	98	92	115	130	9,5
CCP10F200	φ 200	116	112	135	165	11,5

Drilling for Bell-housing

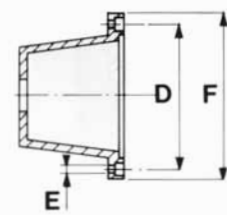
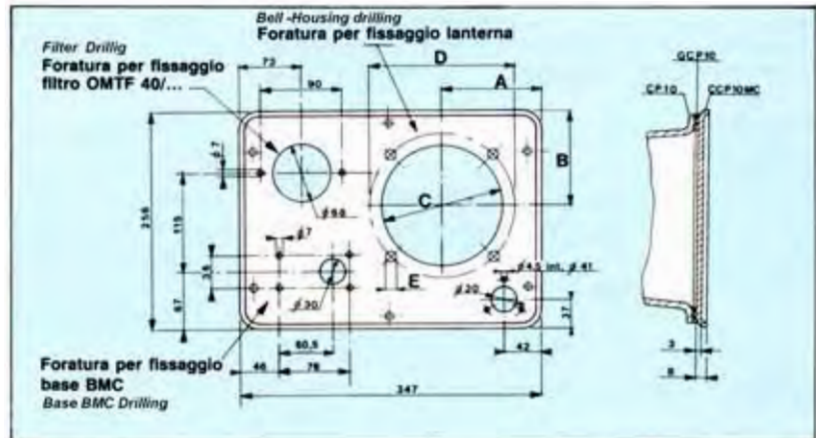


Coperchio serie
Cover type

CCP 10 MC

Coperchio forato per serbatoio CP 10.
E' predisposto per una rapida e facile installazione dei componenti necessari a realizzare una centralina oleodinamica. Viene prodotto in tre versioni in funzione del tipo di lanterna utilizzata.
Costruito in lamiera di acciaio viene fornito con verniciatura protettiva antiruggine ed antioil.

*This is a special cover to be used on CP 10 oil tanks.
It is a fully machined cover ready to accept all parts and accessory which are currently used to assemble a power units.
Depending on bell-housing dimension, we make 3 types.
Made in steel plate, anti-oil and rust proof painted.*

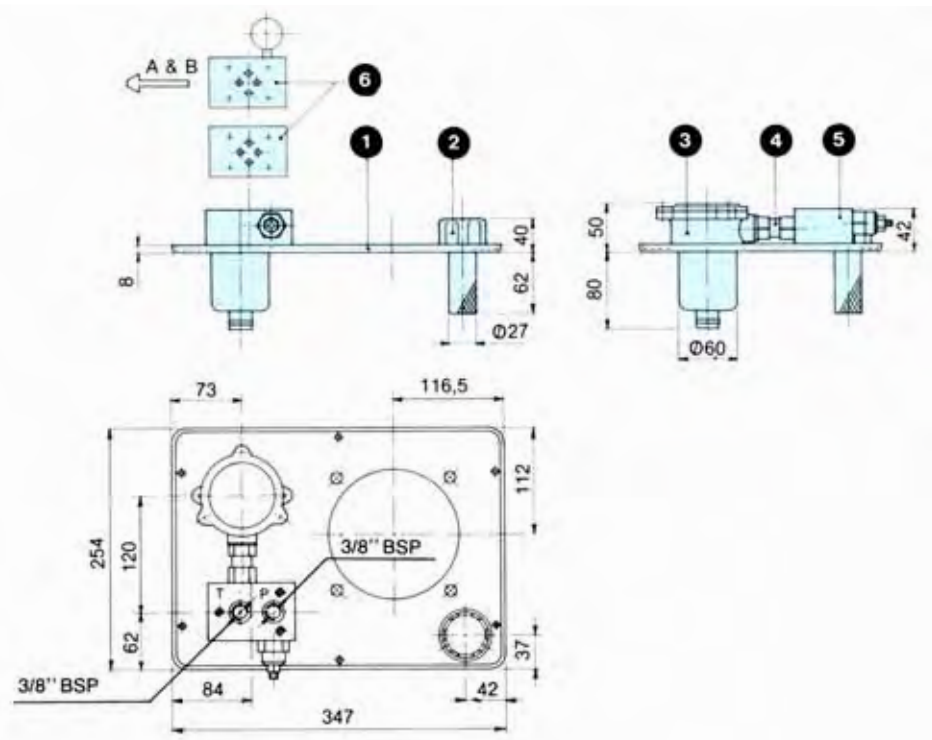


Codice di ordinazione
Order Code

Dimensioni
Dimensions

Codice coperchio Type cover	Taglia lanterna Bell-housing frame F (mm)	Dimensioni - Dimensions (mm)				
		A	B	C	D	E
CCP10 MC140	φ 140	88	82	101	115	9,5
CCP10 MC160	φ 160	98	92	115	130	9,5
CCP10 MC200	φ 200	116	112	135	165	11,5

Esempio di applicazione
Application example



Posizione Part. No.	Descrizione - Description	Codice Type	Rif. Cat. nr.
1	Coperchio - Cover	CCP10 MC200	3
2	Tappo di carico - Filler breather	TR-1	3/2
3	Filtro di ritorno - Return line filter	OMTF 40**	5
4	Raccordo di connessione - Special fitting	R12 MC	3
5	Piastra base - Base plate	BMC - VC2	3
6	Piastre componibili - Stackable plates - 03	ML31	3

Serbatoi completi serie
Complete oil-tanks type

CP 16 GC

Descrizione

Costruiti in lega di alluminio presssofuso, vengono forniti completi di coperchio in acciaio CCP 16 e di guarnizione in GUARNITAL GCP 16. La capacità nominale di 16 dm³ corrisponde a circa 3 / 4 della capacità totale.

Description

Made in die cast aluminium, they are supplied complete of CCP 16 cover in steel plate and gasket GCP 16 in GUARNITAL. Nominal capacity of 16dm³ corresponds to 3 / 4 of the total volume.

Serbatoi serie
Oil-tanks type **CP 16**

Costruiti in lega di alluminio presssofuso, vengono forniti completi di tappo di carico.

Made of die-cast aluminium, supplied with drain plug.

Coperchio serie
Cover type **CCP 16**

Costruito in lamiera di acciaio viene fornito verniciato con vernice protettiva antiolio e antiruggine.

Made in steel plate, anti-oil and rust proof painted.

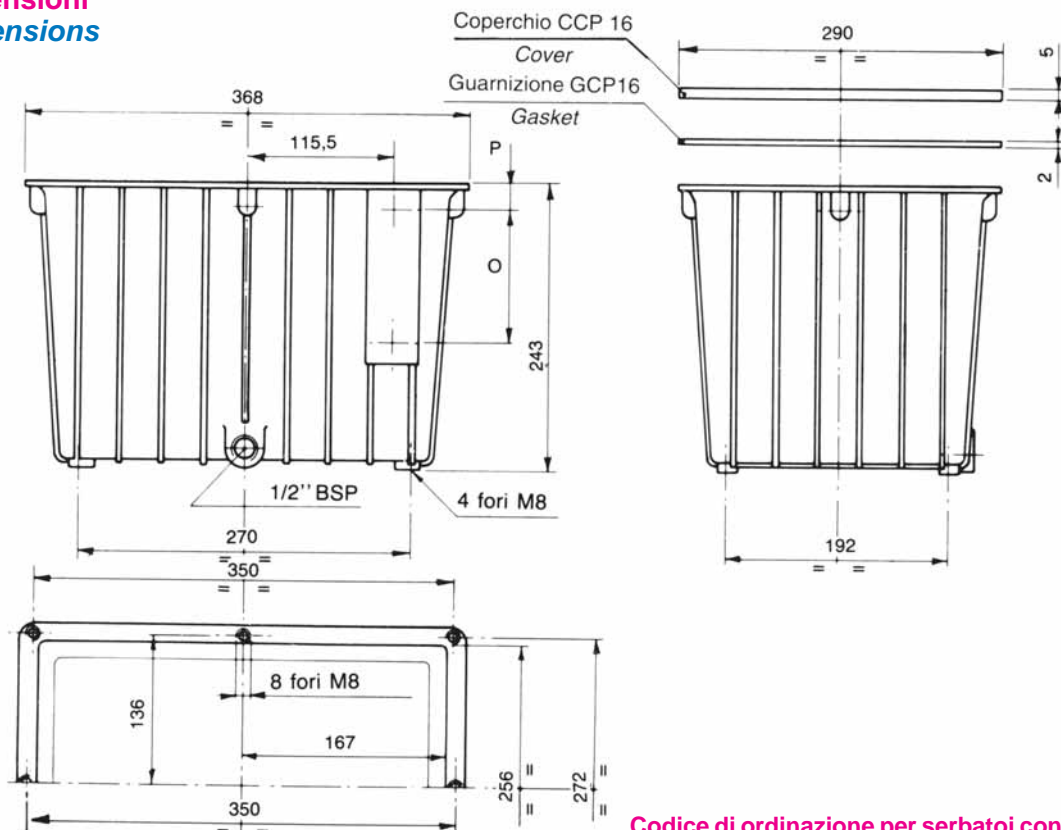
Guarnizione serie
Gasket type **GCP 16**

Costruita in GUARNITAL spessore 2 mm.
Made of 2mm tick GUARNITAL material.

Codice di ordinazione
Order Code

Codice ordinazione - How to order			
Serbatoio completo Complete oil tank	Serbatoio Oil tank	Guarnizione Gasket	Coperchio Cover
CP16GC	CP16	GCP16	CCP16

Dimensioni
Dimensions



Codice di ordinazione per serbatoi con indicatore di livello
Order Code for pre-drilled tanks for oil level gauge

Codice serbatoio	Livello tipo	O mm	P mm
CP16-LG1	LG1	76	40
	LG1T	76	40

Serbatoi completi serie
Complete oil-tanks type

CP 25 MGC

Descrizione

Costruiti in lega di alluminio pressofuso, vengono forniti completi di coperchio in acciaio CCP 25 e di guarnizione in GUARNITAL GCP 25. La capacità nominale di 25 dm³ corrisponde a circa 3/4 della capacità totale.

Serbatoi serie **CP 25 M**
Oil-tanks type

Costruiti in lega di alluminio pressofuso vengono forniti completi di tappo di scarico.
Made in die cast aluminium . Supplied with drain plug

Guarnizione serie **GCP 25**
Gasket type

Costruita in GUARNITAL spessore 2 mm.
Made of 2mm tick GUARNITAL material.

Description

Made in die cast aluminium, they are supplied complete of CCP 25 cover in steel plate and gasket GCP 25 in GUARNITAL . Nominal capacity of 25 dm³ corresponds to 3/4 of the total volume.

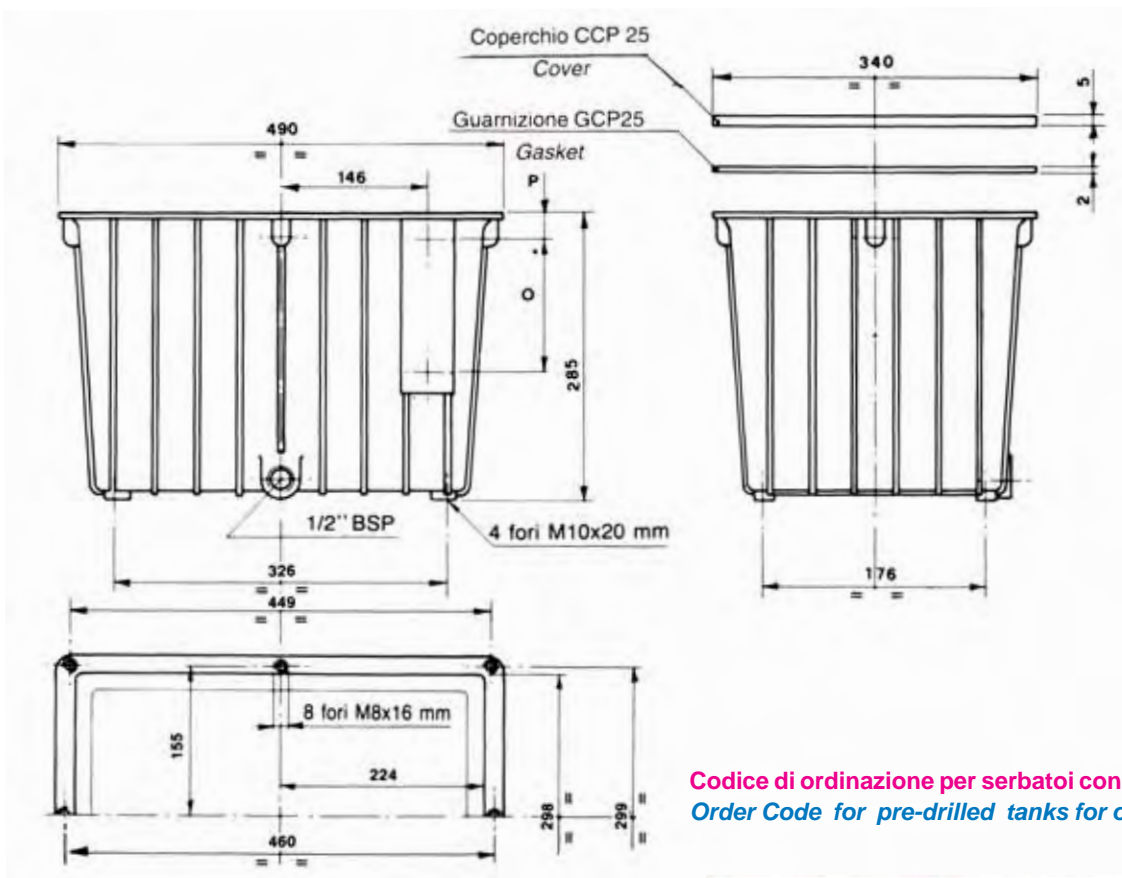
Coperchio serie **CCP 25 M**
Cover type

Costruito in lamiera di acciaio viene fornito verniciato con vernice protettiva antiolio e antiruggine.
Made in steel plate, anti-oil and rust proof painted

Codice di ordinazione
Order Code

Codice ordinazione - How to order			
Serbatoio completo Complete oil tank	Serbatoio Oil tank	Guarnizione Gasket	Coperchio Cover
CP25MGC	CP25M	GCP25	CCP25M

Dimensioni
Dimensions



Codice di ordinazione per serbatoi con indicatore di livello
Order Code for pre-drilled tanks for oil level gauge

Codice serbatoio	Livello tipo	O mm	P mm
CP25M-LG1	LG1	76	38
	LG1T	76	38
CP25M-LG2	LG2	127	40
	LG2T	127	40

Serbatoi completi serie CP 55 GC - CP 75 GC Complete oil-tanks type

Descrizione

Costruiti in lega di alluminio pressofuso, vengono forniti completi di coperchio in acciaio CCP 55 e di guarnizione in GUARNITAL GCP 55. La capacità nominale di 55 - 75 dm³ corrisponde a circa 3/4 della capacità totale.

Serbatoi serie CP55 - CP 75 Oil-tanks type

Costruiti in lega di alluminio pressofuso vengono forniti completi di tappo di scarico.
Made in die cast aluminium . Supplied with drain plug

Guarnizione serie GCP 55 Gasket type

Costruita in GUARNITAL spessore 2 mm.
Made of 2mm tick GUARNITAL material.

Description

Made in die cast aluminium, they are supplied complete of CCP 55 cover in steel plate and gasket GCP 55 in GUARNITAL .
Nominal capacity of 55 - 75 dm³ corresponds to 3/4 of the total volume.

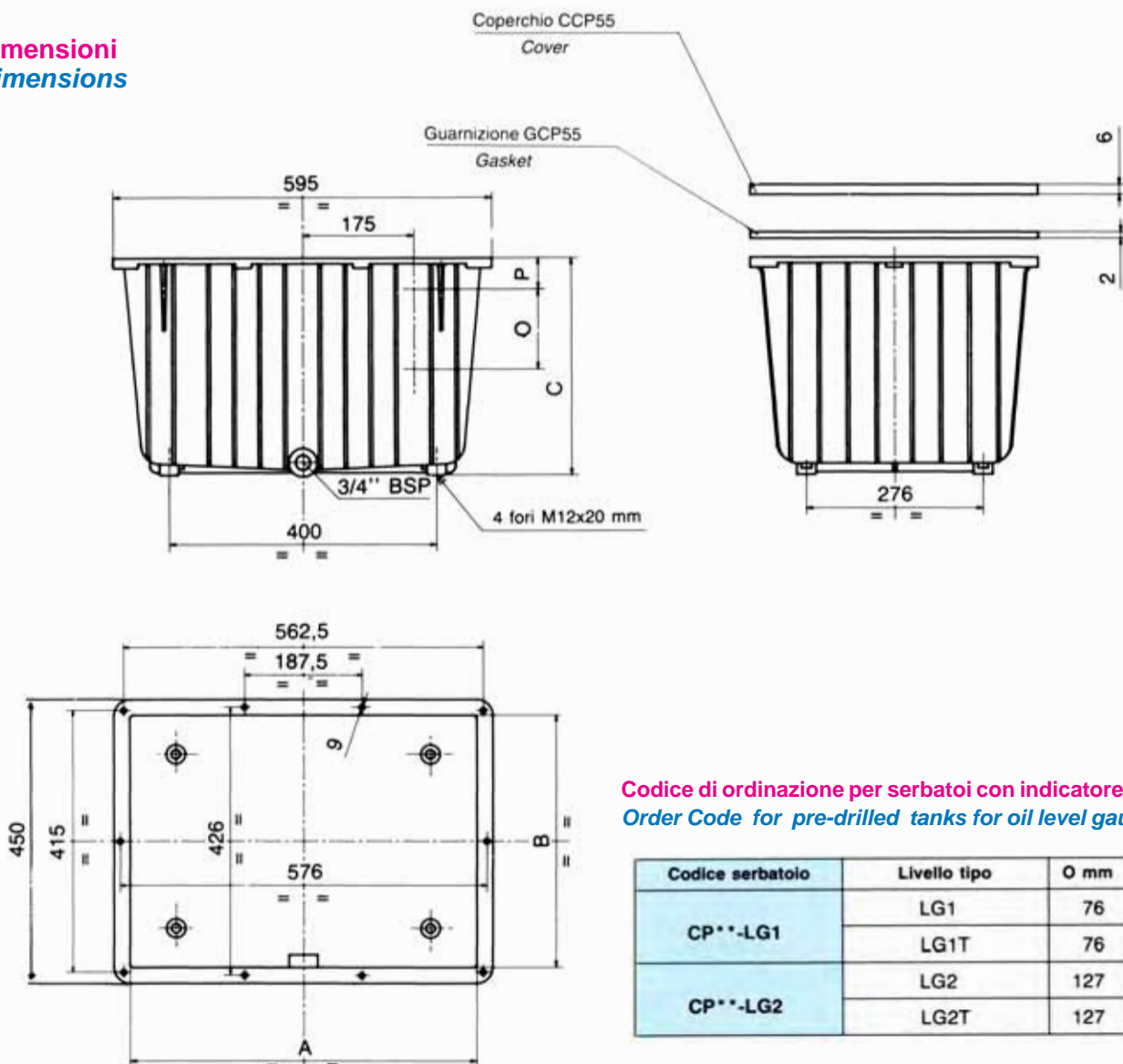
Coperchio serie CCP 55 Cover type

Costruito in lamiera di acciaio viene fornito verniciato con vernice protettiva antiolio e antiruggine.
Made in steel plate, anti-oil and rust proof painted

Codice di ordinazione Order Code

Codice ordinazione - How to order				Dimensioni Dimensions		
Serbatoio completo Complete oil tank	Serbatoio Oil tank	Guarnizione Gasket	Coperchio Cover	A	B	C
CP55GC	CP55	GS55-75	CCP55	530	385	345
CP75GC	CP75			545	400	465

Dimensioni Dimensions



Codice di ordinazione per serbatoi con indicatore di livello Order Code for pre-drilled tanks for oil level gauge

Codice serbatoio	Livello tipo	O mm	P mm
CP** -LG1	LG1	76	50
	LG1T	76	50
CP** -LG2	LG2	127	50
	LG2T	127	50