

### Serbatoi completi serie **CF\*\*\*GC** Complete oil-tanks type

Costruiti in lamiera di acciaio vengono forniti completi di coperchio, guarnizione e tappo di scarico. La capacità nominale corrisponde a circa 2/3 della capacità totale.

Made in steel plate, they are supplied with cover, gasket and drain plug .

Nominal capacity corresponds to 2/3 of the total volume.

#### Serbatoi serie **CF** Oil-tanks type

Costruito in lamiera di acciaio viene fornito verniciato con vernice protettiva antiolio e antiruggine.

Made in steel plate, anti-oil and rust proof painted

#### Guarnizione serie **GS** Gasket type

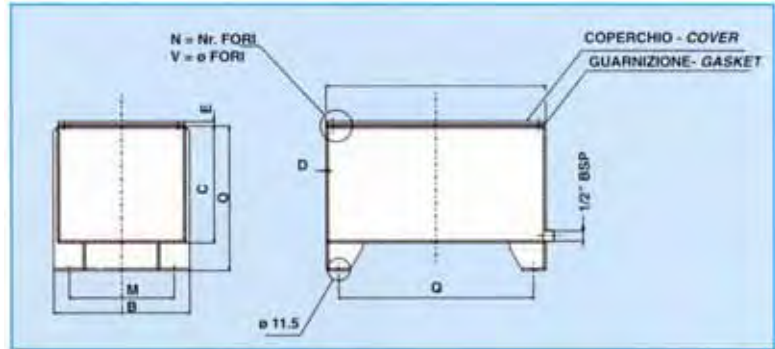
Costruita in GUARNITAL spessore 2 mm.

Made of 2mm tick GUARNITAL material.

#### Coperchio serie **CCF** Cover type

Costruito in lamiera di acciaio viene fornito verniciato con vernice protettiva antiolio e antiruggine.

Made in steel plate, anti-oil and rust proof painted



### Dimensioni Dimensions

### Codice di ordinazione Order Code

Serb. completo Complete	Serbatoio Oil tank	Guarnizione Gasket	Coperchio Cover	Capacità nominale Capacity dm <sup>3</sup>
CF 12 C	CF 12	GS 12	CCF 12	14
CF 16 GC	CF 16	GS 16	CCF 16	22
CF 30 GC	CF 30	GS 30	CCF 30	39
CF 55 GC	CF 55	GS 55-75	CCF 75	58
CF 75 GC	CF 75	GS 55-75	CCF 75	75
CF 100 GC	CF 100	GS 100	CCF 100	100
CF 180 GC	CF 180	GS 180	CCF 180	165

Dimensioni - Dimensions (mm)								Fiss. coperchio Cover fixing	
A	B	C	D	E	M	Q	Ø	N	V
335	270	235	2		208	290	285	6	
410	325	250			270	305	364		
470	375	280	2.5	4	312	335	428	8	M8
600	470	310			401	365	548		
675	520	400	2.5		455	505	625	10	
805	620	500			555	555	755		

### Serbatoi completi serie **CFP\*\*\*GC** Complete oil-tanks type

E' la versione pesante ( lamiera con spessore maggiorato ) dei serbatoi della serie CF. Sono costruiti in lamiera di acciaio e vengono forniti completi di coperchio, guarnizione e tappo di scarico. La capacità nominale corrisponde a circa 2/3 della capacità totale.

It is an heavier ( ticket walls ) version of the CF oil-tanks series They are made in steel plate and are supplied with cover, gasket and drain plug .

Nominal capacity corresponds to 2/3 of the total volume.

#### Serbatoi serie **CFP** Oil-tanks type

Costruito in lamiera di acciaio viene fornito verniciato con vernice protettiva antiolio e antiruggine.

Made in steel plate, anti-oil and rust proof painted

#### Guarnizione serie **GSP** Gasket type

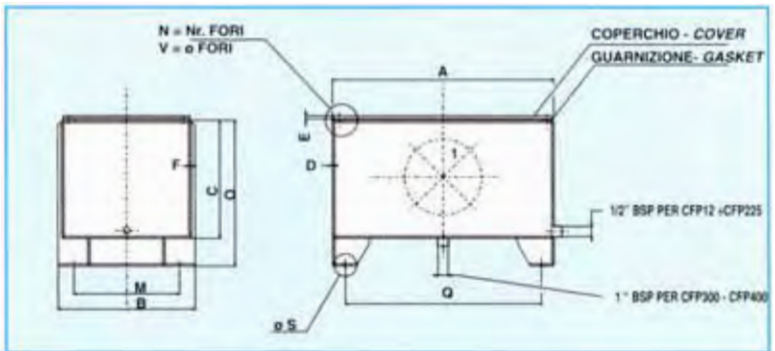
Costruita in GUARNITAL spessore 2 mm.

Made of 2mm. tick GUARNITAL material.

#### Coperchio serie **CSP** Cover type

Costruito in lamiera di acciaio viene fornito verniciato con vernice protettiva antiolio e antiruggine.

Made in steel plate, anti-oil and rust proof painted.



### Dimensioni Dimensions

### Codice di ordinazione Order Code

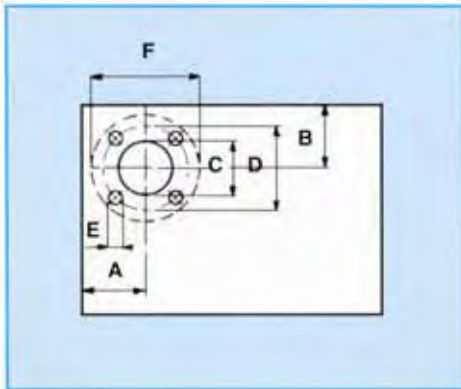
Serb. completo Complete	Serbatoio Oil tank	Guarnizione Gasket	Coperchio Cover	Capacità nominale Capacity dm <sup>3</sup>
CFP 12 GC	CFP 12	GSP 12	CSP 12	12
CGP 20 GC	CFP 20	GSP 20	CSP 20	21
CFP 35 GC	CFP 35	GSP 35	CSP 35	34
CFP 50 GC	CFP 50	GSP 50	CSP 50	47
CFP 75 GC	CFP 75	GSP 75	CSP 75	70
CFP 100 GC	CFP 100	GSP 100	CSP 100	90
CFP 150 GC	CFP 150	GSP 150	CSP 150	133
CFP 225 GC	CFP 225	GSP 225	CSP 225	205
CFP 300 GC	CFP 300	GSP 300	CSP 300	245
CFP 400 GC	CFP 400	GSP 400	CSP 400	390

Dimensioni - Dimensions (mm)										Fiss. coperchio Cover fixing	
A	B	Ø	C	D	F	E	S	M	Q	N	V
310	310	260	205	3	2	5	11.5	220	260	6	
400		325	270						350		
470	300	420	375	4	3	6		420	8	M8	
500	400	550	365					450			
550			495	310	490	10					
700	500	600	545	640							
750	600	640	585	4	8	14	410	690	10		
900	700	700	600				510	820			
1260	765	720	620	5			610	820	14	M10	
							650	1160			

A richiesta i serbatoi della serie CFP vengono forniti con predisposizione per montaggio oblo.

On request the oil-tank series CFP can be supplied ready to accept inspection cover.

### Foratura coperchi per montaggio lanterna Drilling for Bell-housing



#### Coperchio piano

Foratura per montaggio lanterna

#### Oil-tanks covers

Pre-drilling for bell-housing mounting

Taglia lanterna Bell-housing frame F (mm)	Dimensioni - Dimensions (mm)					Codice foratura Drilling code
	A	B	C	D	E	
Ø 140	80	80	101	115	9,5	...F140
Ø 160	90	90	115	130		...F160
Ø 200	105	105	135	165	11,5	...F200
Ø 250	130	130	187	215		...F250
Ø 300	155	155	237	265	14	...F300
Ø 350	180	180	255	300		...F350

#### Esempio

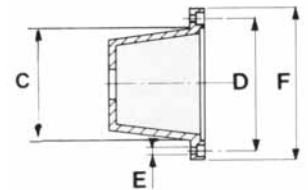
#### Example

CCF 30 F 250 = Coperchio per serbatoio CF 30 forato per lanterna diam. 250

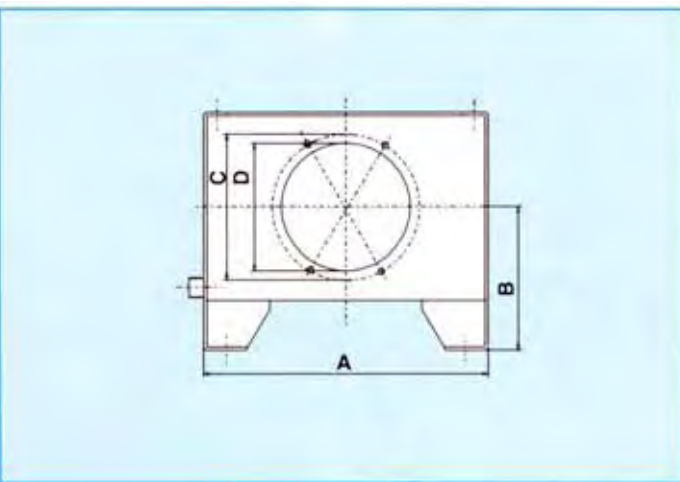
CSP 150 F 300 = Coperchio per serbatoio CFP 150 forato per lanterna diam. 300

CCF 30 F 250 = Cover for CF 30 oil tank pre-drilled for bell-housing 250 mm. diam.

CSP 150 F 300 = Cover for CFP 150 oil tank pre-drilled for bell-housing 300 mm. diam.



### Foratura serbatoio per montaggio oblò Oil-tank drilling for mounting inspection cover



Codice serbatoio Oil tank code	Foratura oblò Oil tank drilling	A	B	C	D	N° fori N° Holes
CFP35	CFP35-SI275	470	245	255	200	6
CFP50	CFP50-SI275	500				
CFP75	CFP75-SI275	550	300	324	250	4
	CFP75-SE350					
CFP100	CFP100-SI275	700	300	324	250	4
	CFP100-SE350					
CFP150	CFP150-SI275	750	330	324	250	4
	CFP150-SE350					
CFP225	CFP225-SI275	750	350	324	250	4
	CFP225-SE350					
CFP300	CFP300-SI275	900	400	255	200	6
	CFP300-SI400			380	325	8
	CFP300-SE350			324	250	4
	CFP300-SE475			449	375	6
CFP400	CFP400-SI275	1260	400	255	200	6
	CFP400-SI400			380	325	8
	CFP400-SE350			324	250	4
	CFP400-SE475			449	375	6

### Termostati bimetallici a taratura fissa Bimetallic fixed differential thermostat

#### Bimetallic fixed differential thermostat

Permettono il controllo della temperatura dell'olio nella centrale poichè al raggiungimento della temperatura di taratura chiudono un contatto elettrico.

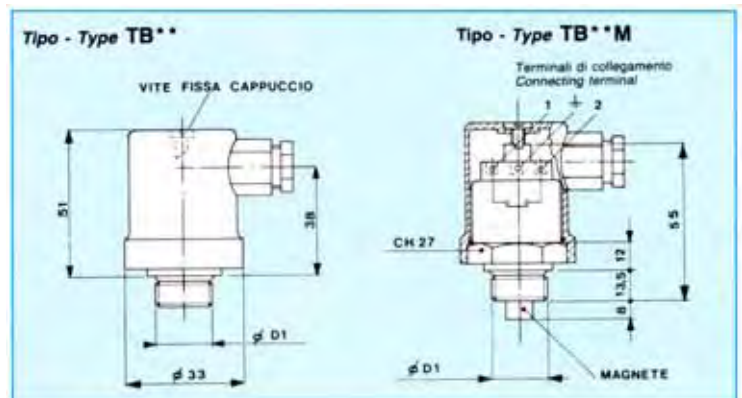
Possono essere montati in sostituzione del tappo di scarico e possono essere dotati di magneti.

Sono realizzati in ottone con cappuccio di protezione in materiale plastico.

They allow to maintain under control the oil temperature in the tank by operating on or off an electric switch.

They can be mounted in replacement of the drain plug and may be supplied complete of magnet.

Made in brass, they are supplied with a plastic protection cap.



Serie  
Series **TB 60 C M**

Temperatura di lavoro °C Working temperature °C
31
38
47
60
70

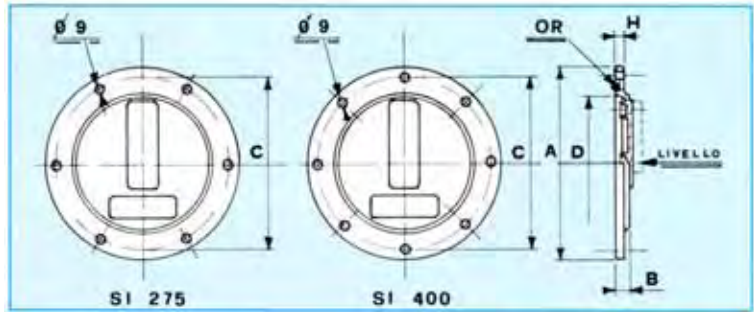
<b>M</b>	Senza magneti Con magneti
<b>B</b>	Ø D1 = 3/8" BSP
<b>C</b>	Ø D1 = 1/2" BSP

#### DATI TECNICI

DATI TECNICI	TECHNICAL DATA
Massima temperatura	Maximum temperature 100°C
N. di cicli di lavoro	No. of working cycle 1.000.000
Tensione	Voltage 110 V AC - 1,5 A resistivi 24 V AC - 5 A resistivi 12 V DC - 5 A resistivi 24 V DC - 2 A resistivi
Contatti dorati	Golden contacts
Differenziale Δ T	Differential Δ T 11°C
Tipo di protezione	Protection IP 65
Tipo di contatto	Contact NA (Normalmente aperto - Normal open)

**Oblò serie**  
*Inspection cover type*

**SI\*\*\***



**Coperchio piano**  
*Oil-tanks covers*

Costruiti in lega di alluminio pressofuso consente di ispezionare la centralina internamente, con possibilità di applicazione del livello olio.

*Made in die cast aluminium alloy, they can be pre-drilled for oil level gauge mounting*

Tipo - Type		Dimensioni - Dimensions (mm)						
Oblò Inspection cover	Guarnizione Gasket	A	B	H	C	D	N. fori	Livello Level gauge
SI 275	OR 8850	275	23	12	255	200	6	LG1 LG1T
SI 400	OR 81350	400	23	12	380	325	8	LG2 LG2T

**Oblò serie**  
*Inspection cover type*

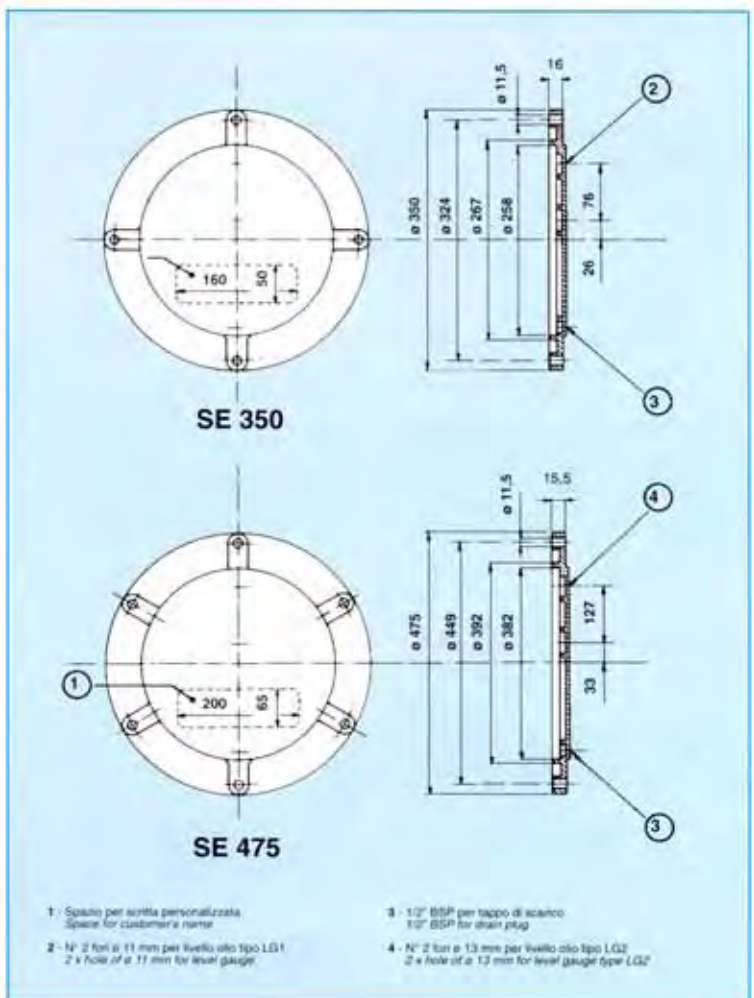
**SE - DIN 24339**

Costruiti in lega di alluminio pressofuso, sono realizzati secondo le norme DIN 24339. E' prevista la possibilità di applicazione livello olio e/o tappo di scarico. Possono essere realizzati con marchio e nome personalizzati.

*Made in die cast aluminium alloy according to DIN 24339 standard  
 On request they can be pre-drilled for oil level gauge mounting.  
 They can accept customer's name and trade mark.*

**Codice di ordinazione**  
*Order code*

<b>SE350</b>		
<b>SE475</b>		
Tipo - Type		
Standard	-	
Con foratura livello Predrilled for mounting of level gauge	<b>A</b>	



**Guarnizione oblò**  
*Inspection cover gasket*

Costruiti in gomma NBR, adotta un efficace profilo di tenuta.

*Made in NBR rubber with highly efficient sealing profil.*

Oblò Inspection cover	Guarnizione Gasket
SE 350	G 286 N
SE 475	G 393 N